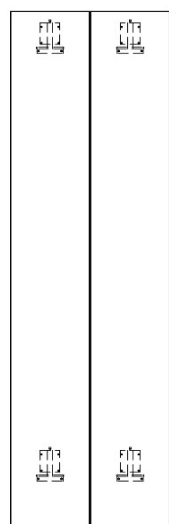


Das mitgelieferte Befestigungsmaterial (Dübel und Schrauben) ist ausschließlich für die Befestigung von Bauteilen an Beton und/oder festem Mauerwerk geeignet. Bei abweichender Wandbeschaffenheit ist eine andere, der Belastung angemessene Befestigung bauseits vorzunehmen.

Positionierung: Aufhängeschienen (Paneel 5785 - 5787)

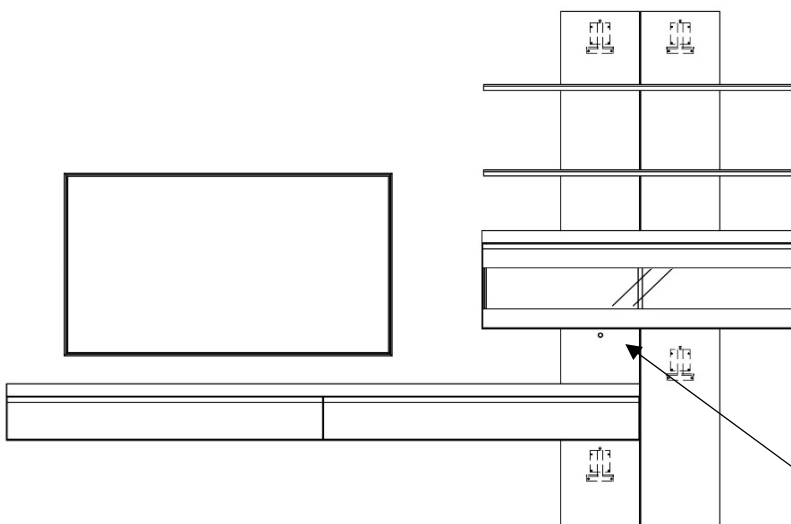
(Abbildungen zeigen Beispielartikel)

Paneel - Standard

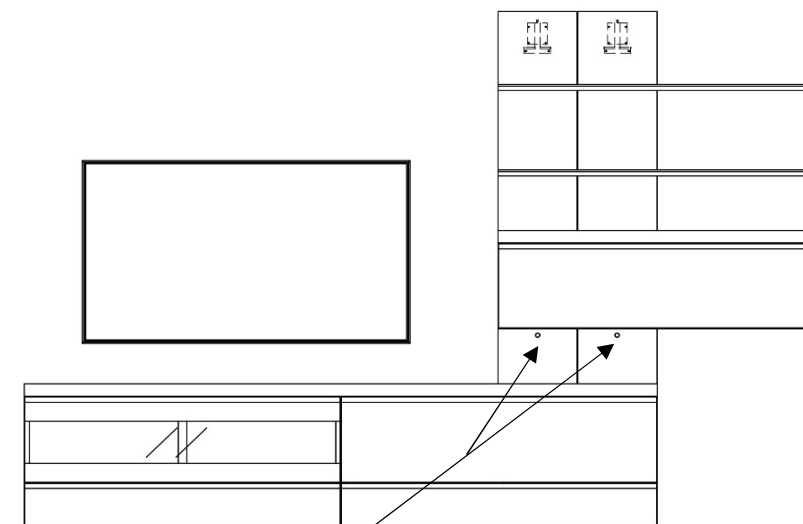


Boden

Paneel - Ausschnitt
Hängelowboard Höhe: 0,5 Raster
Beispiel: Kombi VP11 L



Paneel - Ausschnitt
Hängetype Höhe: 1 Raster
Beispiel: Kombi VP12 L

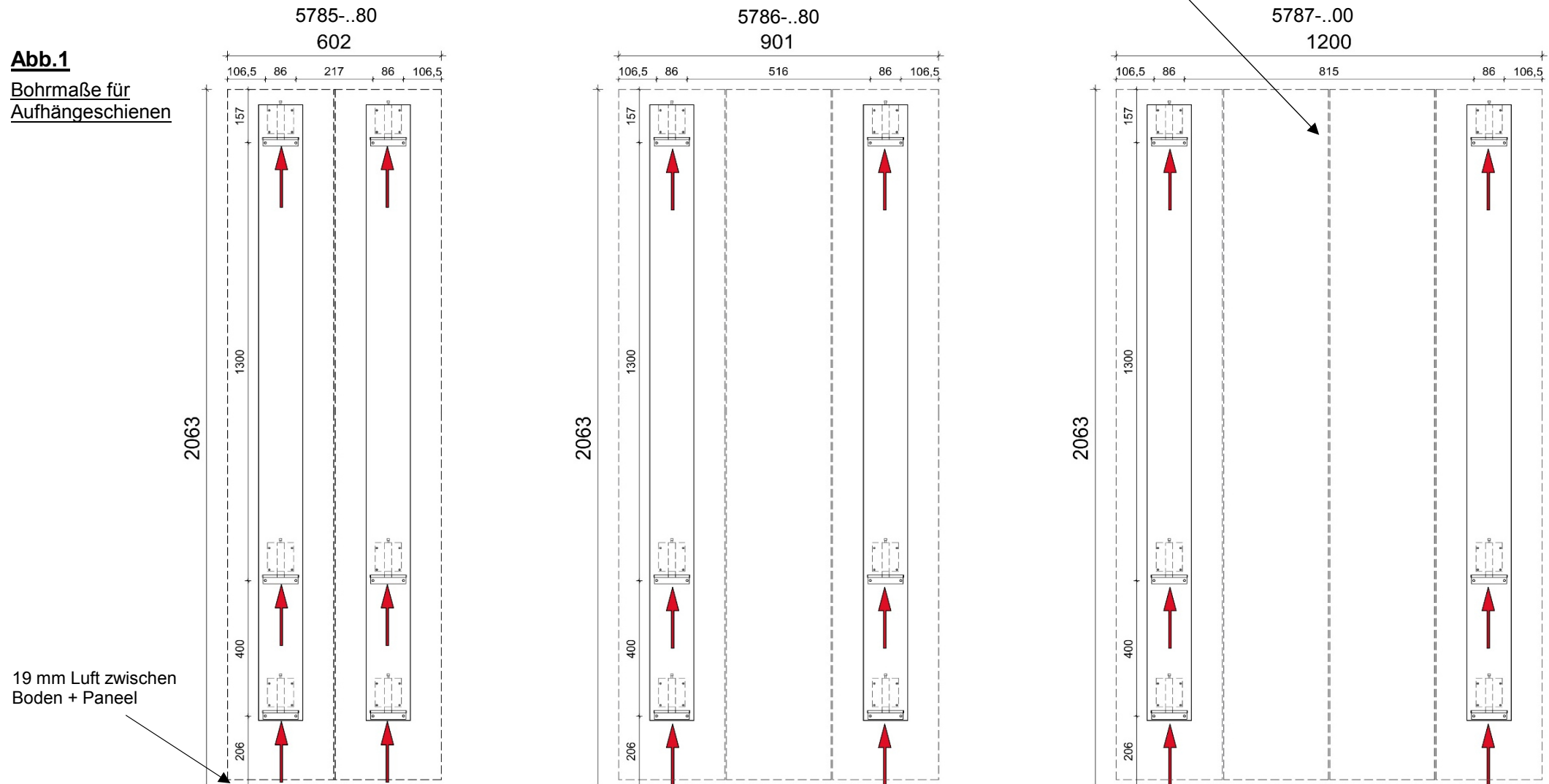


Paneelanbringung (Höhe ca. 16 cm)

Bohrmaß an Mauerwerk übertragen / Bohrung \varnothing 8mm,
Dübel 8 x 40mm (Teile Nr.: 50801) einsetzen,
mit Senkkopfschraube 5 x 80 mm anschrauben.
Abdeckkappe anbringen

1. Montage MDF-Platten + Aufhängeschienen

Abb.1
Bohrmaße für
Aufhängeschienen



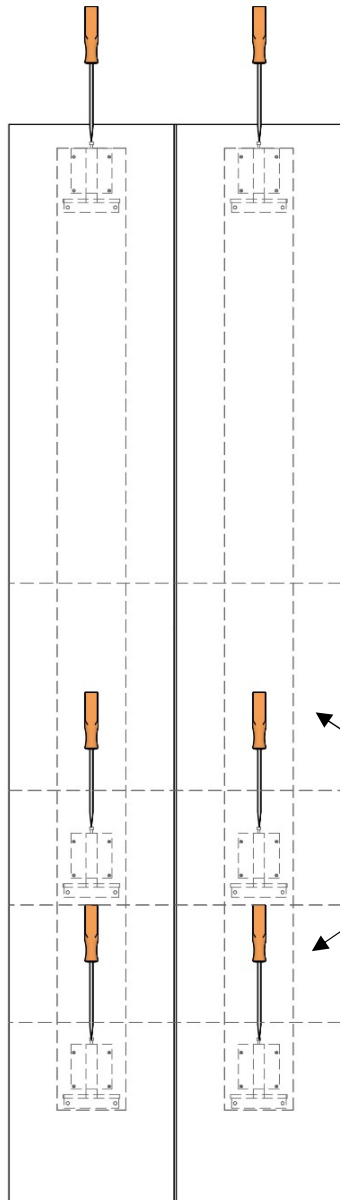
Wandpaneel zusammensetzen, Verbindungsbleche 100 x 15 mm (Teile Nr.: 50818) mit Schraube 3,5 x 15 mm rückseitig am Paneel anschrauben!

Die genaue Position für das "Paneel" an der Zimmerwand festlegen! (Standard: Oberkante Paneel 2063 mm)

Bohrmaße für Aufhängeschienen an Mauerwerk übertragen (Abb.1), Bohrung \varnothing 8mm für MDF-Platten, Dübel 8 x 40mm (Teile Nr.: 50801) in Mauerwerk verankern.

Aufhängeschienen (Teile Nr.: 50811) + MDF-Platten an Mauerwerk mit Senkkopfschraube 5 x 80 mm schrauben.

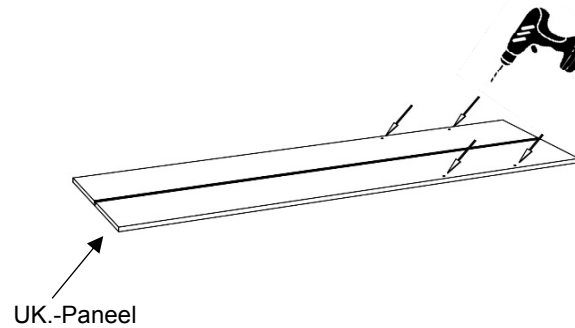
2. Paneel justieren



Wandpaneel auf Aufhängeschienen setzen, mit Schraubendreher justieren, ggf für Metallböden und Ambiente Beleuchtung wieder abnehmen.

Zusatzartikel

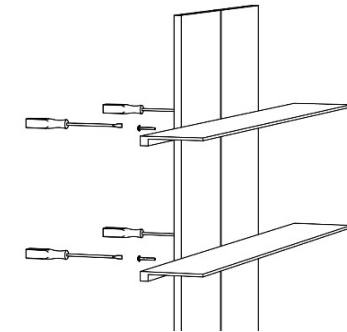
3. Montage Zusatzartikel Metallböden



Die Metallböden sind wahlweise links/rechts (paneelbündig) oder mittig am Paneel anbaubar.

Paneele sind rückseitig im Rastermaß für Metallböden vorgebohrt, ggf. neue Positionen festlegen und durchbohren Ø7 mm!

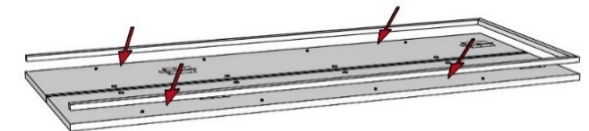
Metallböden mit Schraube M6 x 30 mm am Paneel anschrauben.



4. Montage Zusatzartikel Ambiente Beleuchtung

Befestigung Amb. Beleuchtung rückseitig am Paneel, umlaufend ca. 2 mm einspringend, mit doppelseitigem Klebeband befestigen.

Beleuchtung zusätzlich an den vorgesehenen Stellen anschrauben.



5. Wandpaneel auf Aufhängeschienen setzen.

Assembly instruction: Panel

Panel widths 600 / 900 / 1200 mm



VENJAKOB

Vorsprung durch Design und Qualität

Service hotline: Tel. +49 5209/592-0

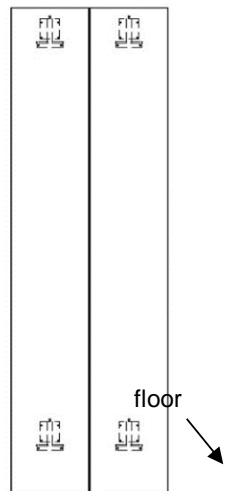
Internet: www.venjakob-moebel.de (further assembly instructions)

The provided fittings (dowels and screws) are only suitable for fixing components to concrete and/or solid masonry. If the consistency of the wall is different, you must use suitable fittings that can hold the load.

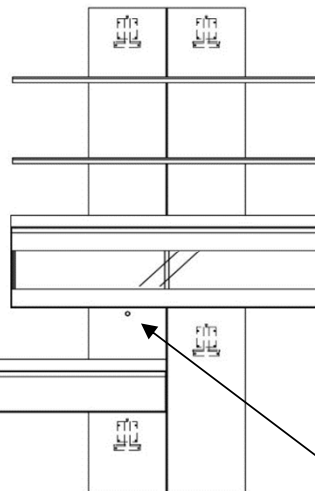
Positioning: Suspension rails (panel 5785 - 5787)

(Figures show exemplary items)

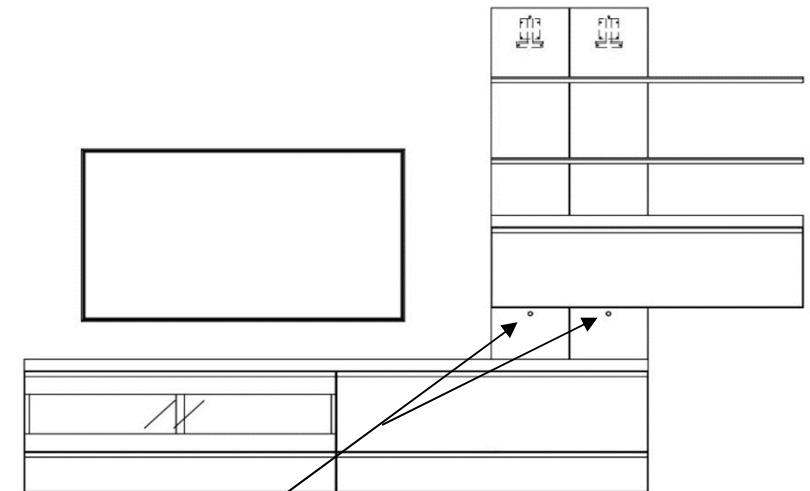
Panel - standard



Panel - hanging
low-board cut-
out, height: 0.5
grid (VP11L)



Panel - hanging
low-board cut-
out, height: 1 grid
(VP12L)

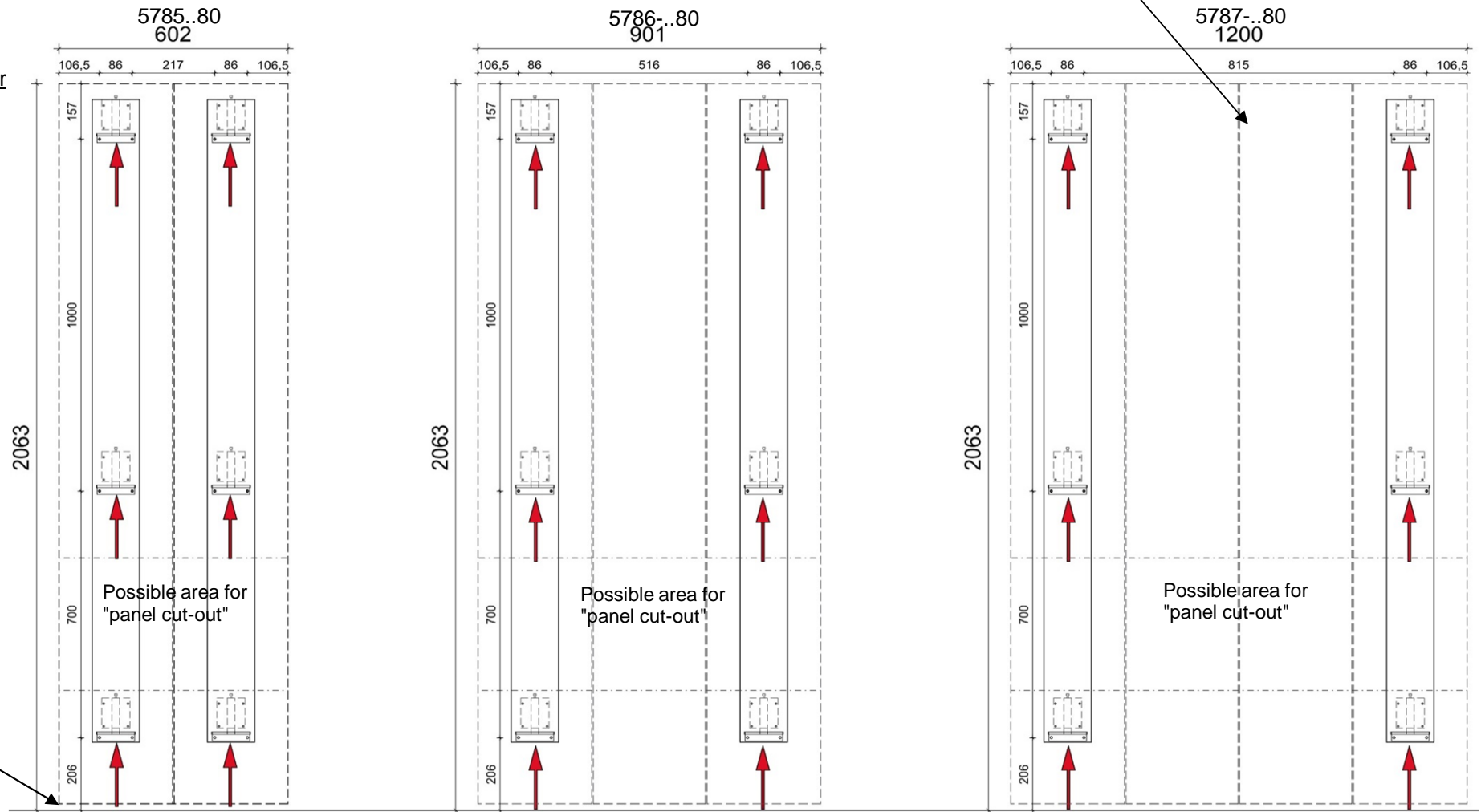


Panel mounting (height approx. 16 cm)

Transfer drilling dimensions to masonry / hole \varnothing 8mm,
insert 8 x 40mm dowel (part no.: 50801), screw down
with 5 x 80 mm countersunk screw (part no.: 00227).
Apply cover cap.

1. Assembly of MDF boards and suspension rails

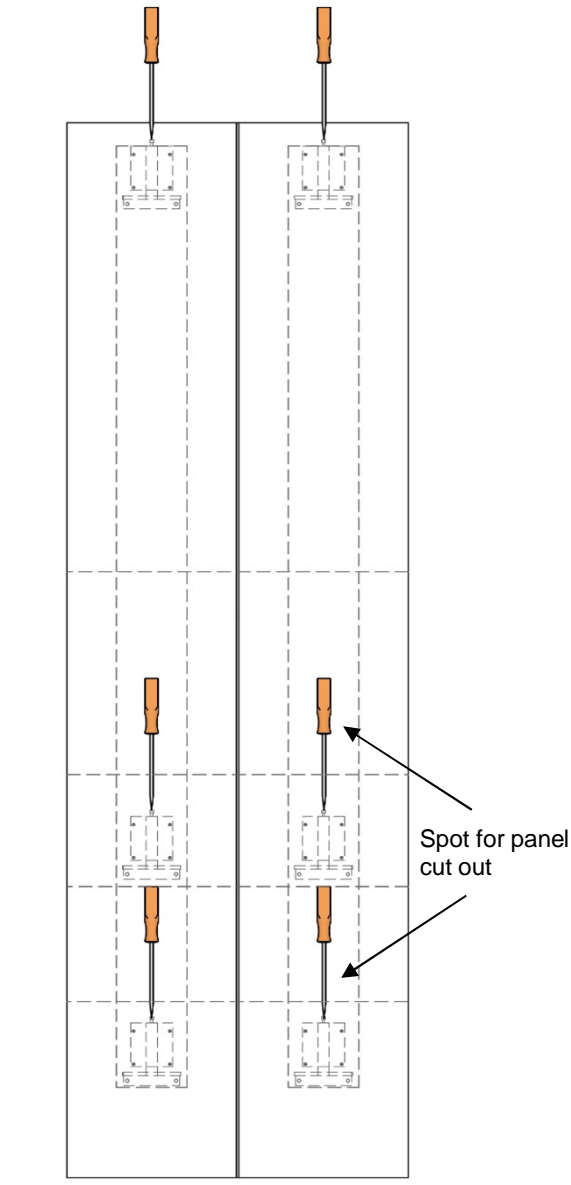
Fig. 1
Bore dimensions for suspension rails



Assemble wall panel, screw 100 x 15 mm connecting plates (part no.: 50818) with 3.5 x 15 mm screw to the back of the panel.

Determine the exact position of the "panel" on the room wall! (Standard: 2063 mm upper edge of panel)
 Transfer bore dimensions for suspension rails to masonry (Fig. 1), Ø 8 mm bore for MDF boards, fix 8 x 40 mm dowels (part no.: 50801) in masonry.
 Screw suspension rails (part no.: 50811) and MDF boards to masonry using 5 x 80 mm flat-head screw.

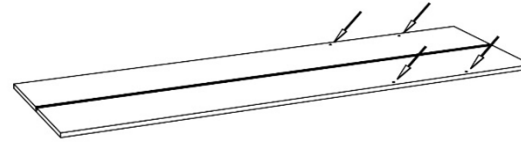
2. Adjust panel



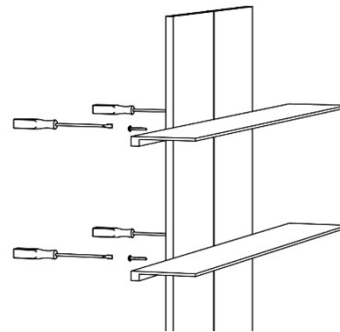
Place wall panel on suspension rails, adjust with screwdriver, remove again if necessary for wall boards and Ambiente lighting.

Additional item

3. Assembly of additional item - wall board



Panels are pre-drilled on the back in the grid dimension for wall boards.
Panels from combination suggestions are already drilled through!
If necessary, determine new positions for wall boards and drill through $\varnothing 7$ mm!

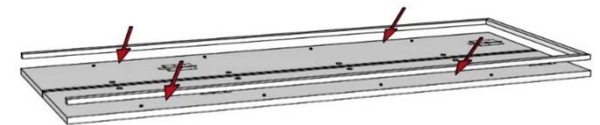


Metal panels with screw M6 x 30 must be fixed on the metal panel.

4. Assembly of additional item - Ambiente lighting

Fasten Amb. lighting to the rear of the panel, recessing approx. 2 mm all round, with double-sided adhesive tape.

In addition, screw on the lighting at the points provided.



5. Place the wall panel on the suspension rails.