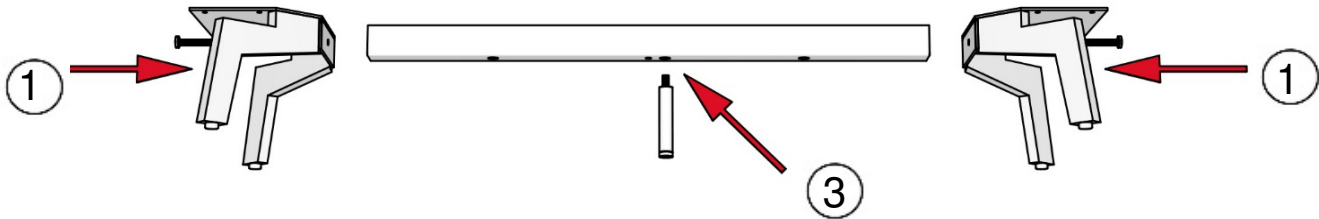
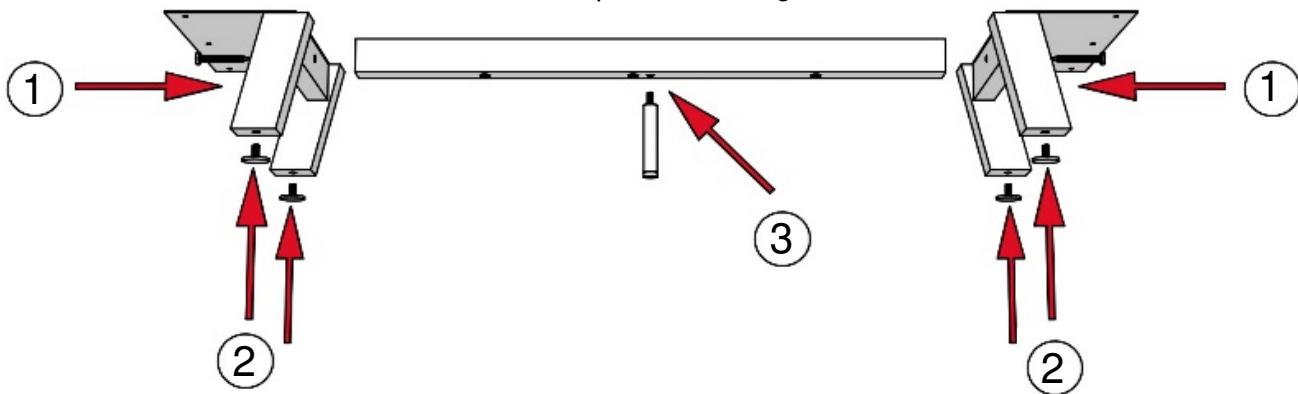


**Abb.1: Beispiel Metalluntergestell**



**Abb.2: Beispiel Holzuntergestell**

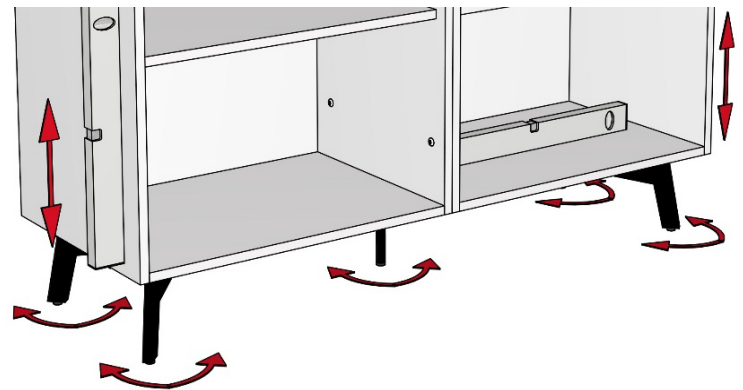
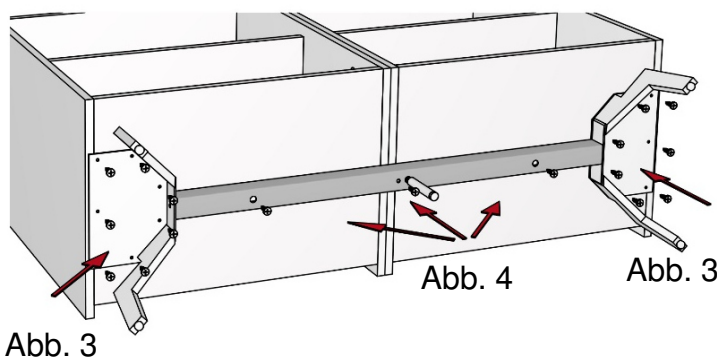


**1. Verbindung Metalluntergestell Abb.1:** Seitenteile mit Stahlzarge verbinden. Dazu Zylinderschraube M6 x 20 mm (Teile Nr.: 51246) mittels Inbusschlüssel SW4 (Teile Nr.: 50810) einschrauben.

**1. Verbindung Holzuntergestell Abb.2:** Seitenteile mit Stahlzarge verbinden. Dazu Senkschraube M6 x 35 mm (Teile Nr.: 51244) mittels Inbusschlüssel SW4 (Teile Nr.: 50810) einschrauben. Schrauben mit Abdeckkappen (Teile Nr.: 50430) verschließen.

**2. Höhenstellschrauben M6 x 15 (Teile Nr.: 05591) in Füße drehen (nur beim Holzuntergestell).**

**3. Zusätzlicher Stellfuß (ab Möbelbreite 120 cm) mittig unter der Stahlzarge in das Gewinde drehen.**



**4. Montage Untergestell (Beispiel: Metalluntergestell)**

Korpus auf den Rücken legen.  
 Untergestell unter dem Möbel an Markierungsbohrungen positionieren. Mit Schrauben 3 x 16 mm (Teile Nr.: 51403) Abb.3 / Abb.4 anschrauben. Möbel wieder aufrichten.

Zusatzartikel Untergestellbeleuchtung:

LED-Streifen mit rückseitigen Klebestreifen vorne unter dem Korpus befestigen. Ggf. LED-Streifen mit Montageclips an Markierungsbohrungen schrauben.

**5. Möbel ausrichten mit der Wasserwaage**

Möbelgleiter + mittlerer Stellfuß durch Drehen horizontal und vertikal ausrichten.

**Achtung:** Zur endgültigen Ausrichtung und als Kippsicherung ist eine bauseitige Fixierung des Möbels zwingend erforderlich.

## Assembly instruction:

### Underframe for standing cabinets (wood / metal)

sentino<sup>3000</sup>

VENJAKOB

Vorsprung durch Design und Qualität

Service hotline: Tel. +49 5209/592-0  
Internet: www.venjakob-moebel.de (further assembly instructions)

Fig. 1: Examples of metal underframes

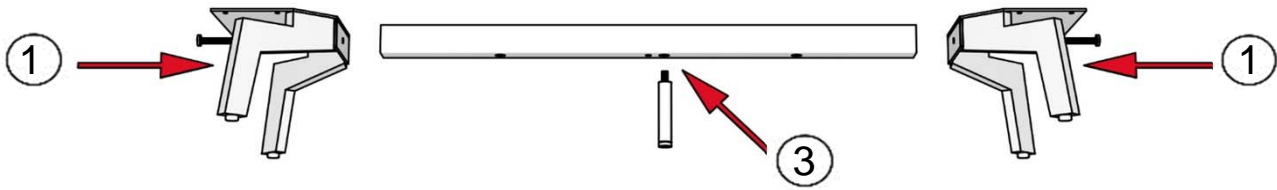
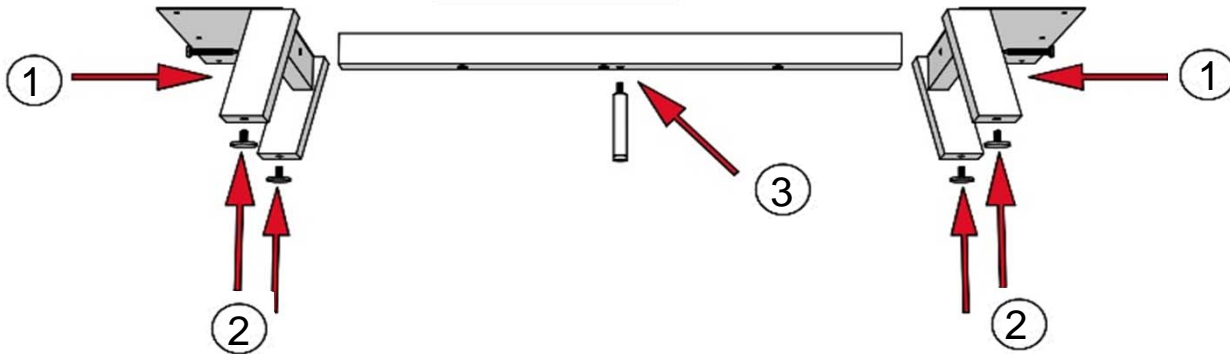


Fig. 2: Examples of

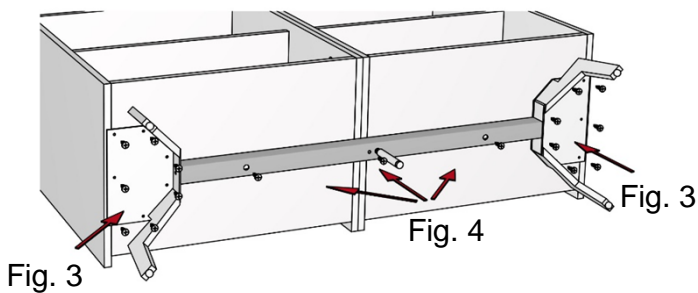


**1.** Connecting the metal underframe of Fig. 1: Connect the side parts to the steel frame. To do this, screw in the M6 x 20 mm round-head screw (part no.: 51246) using the SW4 Allen key (part no.: 50810).

**1.** Connecting the wooden underframe of Fig. 2: Connect the side parts to the steel frame. To do this, screw in the M6 x 35 mm countersunk screw (part no.: 51244) using the SW4 Allen key (part no.: 50810). Seal the screws with caps (part no.: 50430).

**2.** Screw the height-adjusting screws M6 x 15 (part no.: 05591) into the feet (only for wooden underframes).

**3.** Screw the additional adjusting foot (from furniture widths of 120 cm) centrally below the steel frame into the thread.

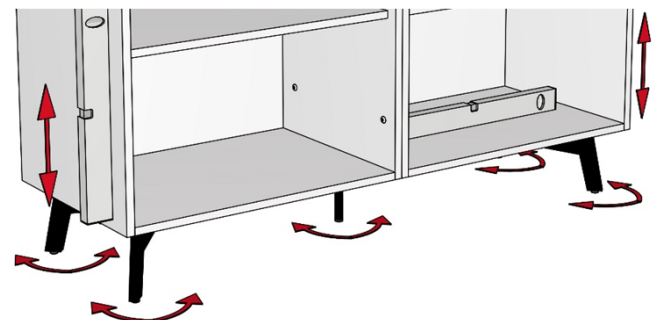


#### **4.** Assembly of the underframe (example: metal underframe)

Lay the carcass on its back. Position the underframe under the furniture at the marking holes. Screw it on with 3.5 x 16 mm screws (part no.: 51403) Fig. 3 / Fig. 4. Set up the furniture again.

#### Additional item - underframe lighting:

Attach LED strips with adhesive strips on the back under the carcass at the front. If necessary, screw LED strips to marking holes with mounting clips.



#### **5.** Align the furniture with a spirit level

Align furniture glides + middle adjusting foot horizontally and vertically by turning.

**Attention:** For final alignment and to prevent tipping, the furniture must be fixed by the customer.