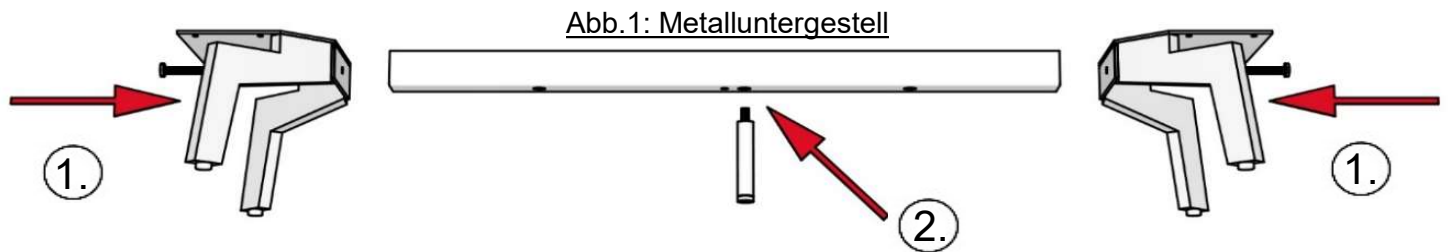


Aufbauanleitung: Metalluntergestell 7280 für Standelemente

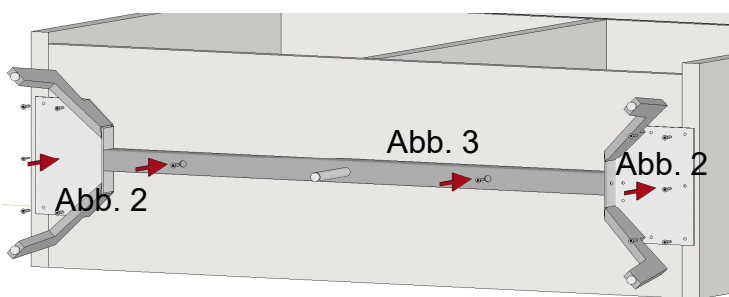
LUMEA

VENJAKOB

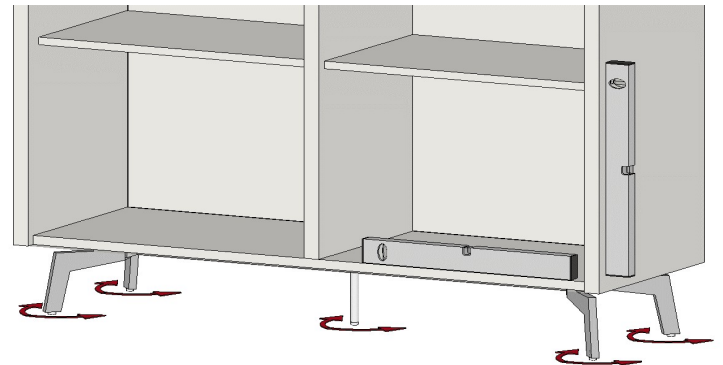
Service Hotline: Tel. +49 5209/592 100
Internet: www.venjakob-moebel.de (Weitere Aufbauanleitungen)



- 1.** Verbindung Metalluntergestell Abb.1:
Seitenteile mit Stahlzarge verbinden. Dazu Schraube M6 x 30 mm mittels Inbusschlüssel SW4 einschrauben.
- 2.** Zusätzlicher Stellfuß (ab Möbelbreite 127cm) mittig unter der Stahlzarge in das Gewinde eindrehen.



- 3.** Montage Untergestell:
Korpus auf die Rückseite legen.
Untergestell mittig unter dem Möbel positionieren.
Mit Rückwandschraube 3x16 mm (Abb.2 / Abb.3) anschrauben.
Möbel wieder aufrichten.



- 4.** Möbelausrichtung mit Wasserwaage:
Stellfüße außen + Stellfuß mittig durch Drehen horizontal und vertikal ausrichten.

Zusatzartikel Untergestellbeleuchtung:

LED-Streifen mit rückseitigen Klebestreifen vorne unter dem Korpus befestigen.
Ggf. LED-Streifen mit Montageclips anschrauben.

Achtung:

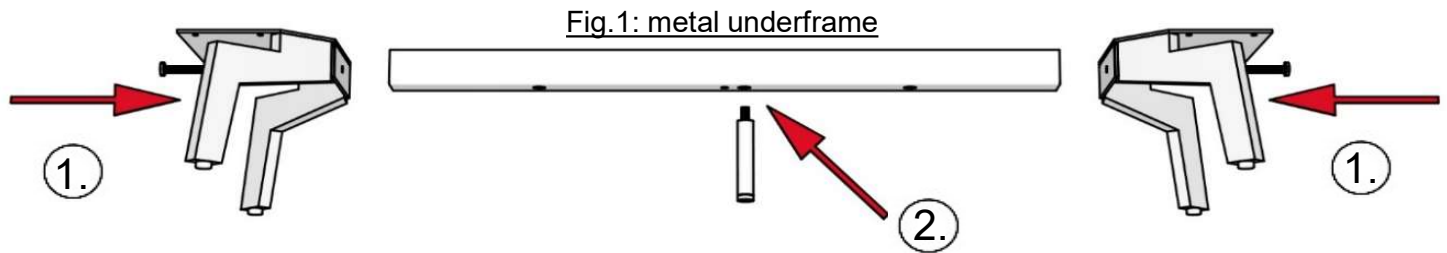
Zur endgültigen Ausrichtung und als Kippsicherung ist eine bauseitige Fixierung des Möbels durch die mitgelieferte Kippsicherung zwingend erforderlich!

**Assembly instruction:
metal underframe 7280
for standing cabinets**

LUMEA

VENJAKOB

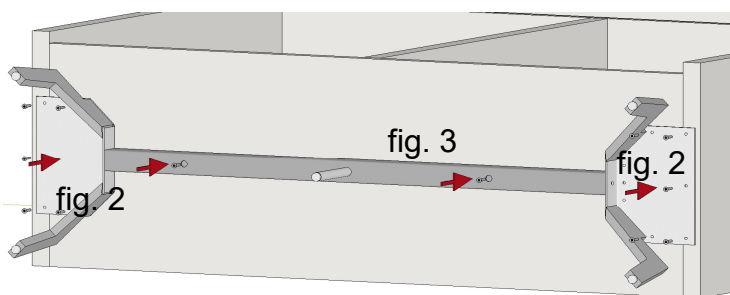
Service Hotline: Tel. +49 5209/592 100
Website: www.venjakob-moebel.de (further assembly instructions)



1. Connecting the metal underframe of fig. 1:

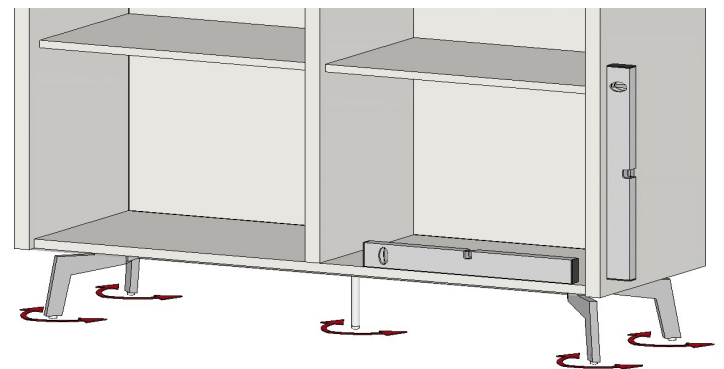
Connect the side parts to the steel frame. To do this, screw in the M6 x 30mm screw using the SW4 Allen key.

2. Screw the additional adjusting foot (from furniture widths of 127 cm) centrally below the steel frame into the thread.



3. Assembly of the metal underframe:

Lay the carcass on its back. Position the underframe under the furniture centrally. Screw it on with 3.0 x 16 mm screws (see fig. 2 / fig. 3). Set up the furniture again.



4. Align the furniture with a spirit level:

Align furniture glides + middle adjusting foot horizontally and vertically by turning.

Additional item - underframe lighting:

Attach LED strips with adhesive strips on the back under the carcass at the front. If necessary, screw LED strips with mounting clips.

Attention:

For final alignment and to prevent tipping, the furniture must be fixed by the customer with the delivered anti-tip-bracket.