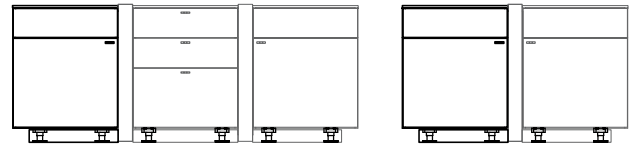


Aufbauanleitung für Standelemente

Beispiele:



1. Entfernen Sie die Verpackung. Um den Transportschutz unterhalb des Sockelbodens abzuschrauben, legen Sie das Möbel mit der Rückseite auf den Boden. Verwenden Sie eine Unterlage (z.B. Möbeldecken), um Beschädigungen zu vermeiden!
2. Positionierung der Sockelverstellfüße

Abb. 1: Ansicht des Möbels von Unten

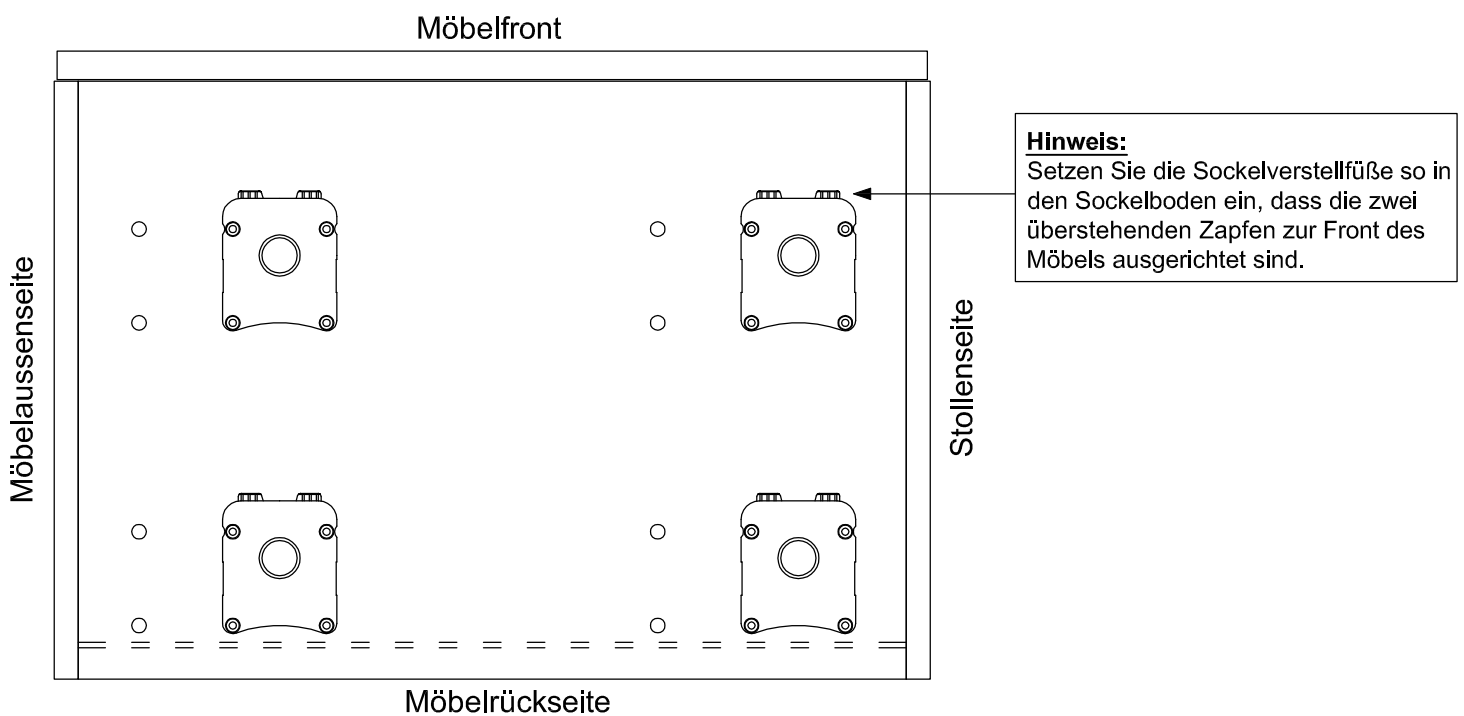
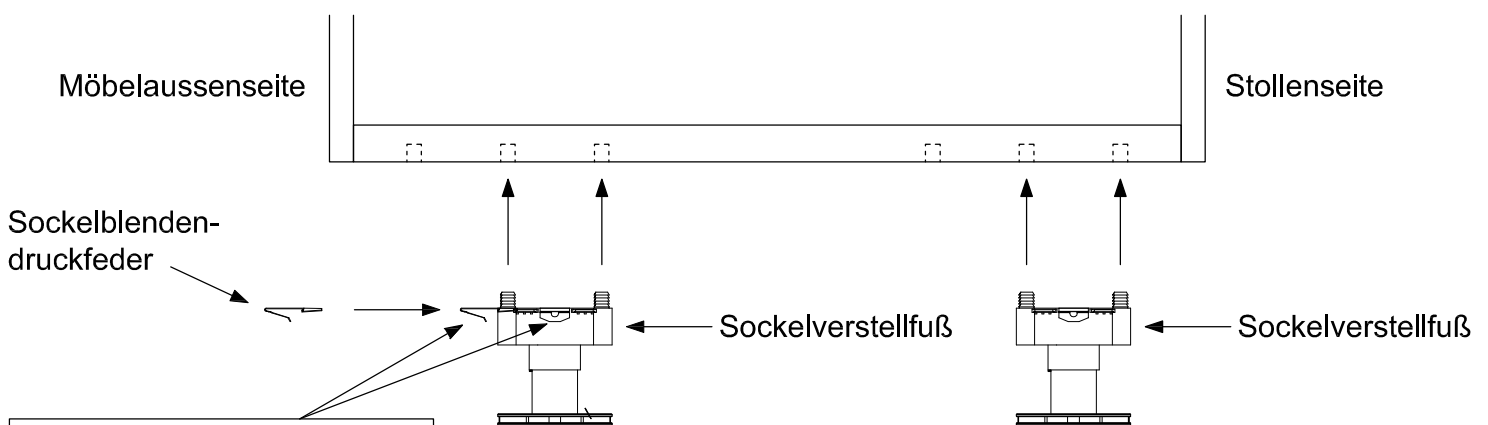


Abb. 2: Vorderansicht des Möbels



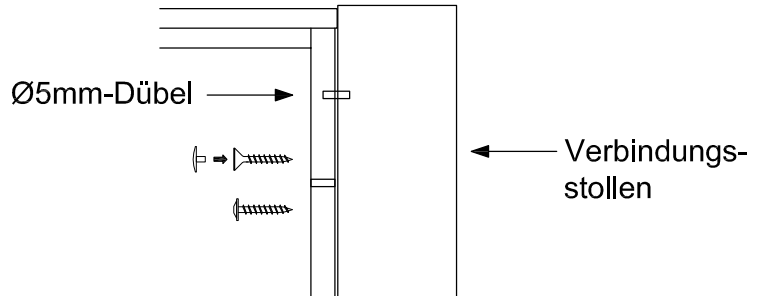
Hinweis:
Montieren Sie die Sockelblenden-druckfedern so an den Sockelverstellfuß, dass diese zum Sockel-vorderstück bzw. Sockelseitenstück ausgerichtet sind.

Aufbauanleitung für Standelemente

3. Verschrauben der Möbel mit den Verbindungsstollen

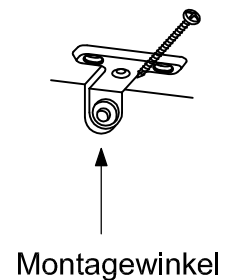
Hinweis:

Dazu ist es ggfs. notwendig Frontteile (z.B. Schubkästen) auszubauen. Ø5mm-Dübel als Tiefenanschlag in die Aussenseite einsetzen. Stollen so positionieren, dass sie in der Höhe um ca. 1mm über den Möbeln stehen. Für Lackflächen Tellerkopfschraube 4x40mm, im Holzbereich Senkschraube 4x40mm und Abdeckkappe verwenden.



4. Ausrichten mit der Wasserwaage: Horizontale und vertikale Korrekturen am Möbel durch Drehen der Sockelverstellfüße vornehmen. Alle Sockelverstellfüße aus Gründen der Tragfähigkeit gleichmäßig ausrichten und belasten.

5. Für Sideboards und Highboards: Zur Kippsicherung muss das Möbel bauseits fixiert werden! Dazu befinden sich im Möbel unterhalb des oberen bzw. des mittleren Konstruktionsbodens vormontierte Montagewinkel. Mit einem kleinem Bohrer durch Winkel und Rückwand bohren, um so die Bohrposition auf der Zimmerwand zu markieren. Möbel abrücken. Ø8mm Löcher in das Mauerwerk bohren und Nyldübel Ø8x40mm einsetzen. Möbel wieder positionieren und mit Schrauben Ø5x80mm an der Zimmerwand befestigen.

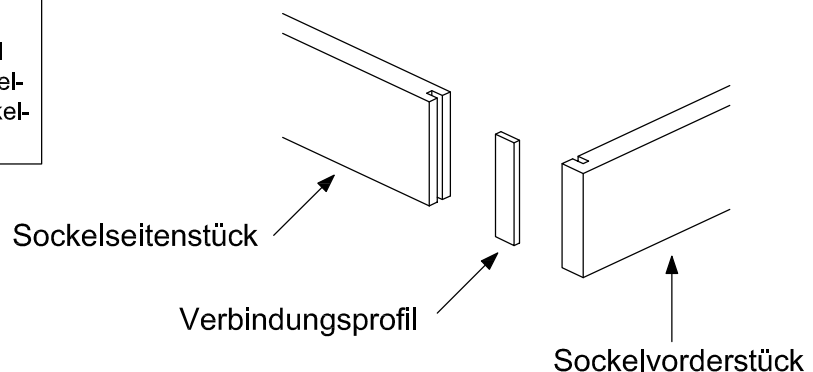


6. Ausgebaute Fronten wieder einsetzen und ggfs. ausrichten. Zierkappen auf die Türscharniere aufklipsen.

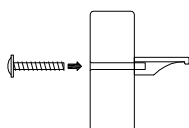
7. Montage der Sockelblenden

Hinweis:

In Stirnseite des Seitenstücks Verbindungsprofil einsetzen und unter den Druckfedern der Sockelverstellfüße anbringen. Anschließend das Sockelvorderstück montieren

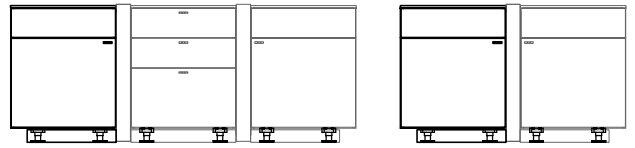


8. Montieren Sie die Griffe.



Assembly instruction for cabinets

example:



1. Remove the packing. To remove the transport lock under base please lay the cabinet on its back. Use an underlay (e. g. a blanket or the packing of the unit) to avoid damages!
2. Position of the adjustable feet.

fig. 1: View of the cabinet from below

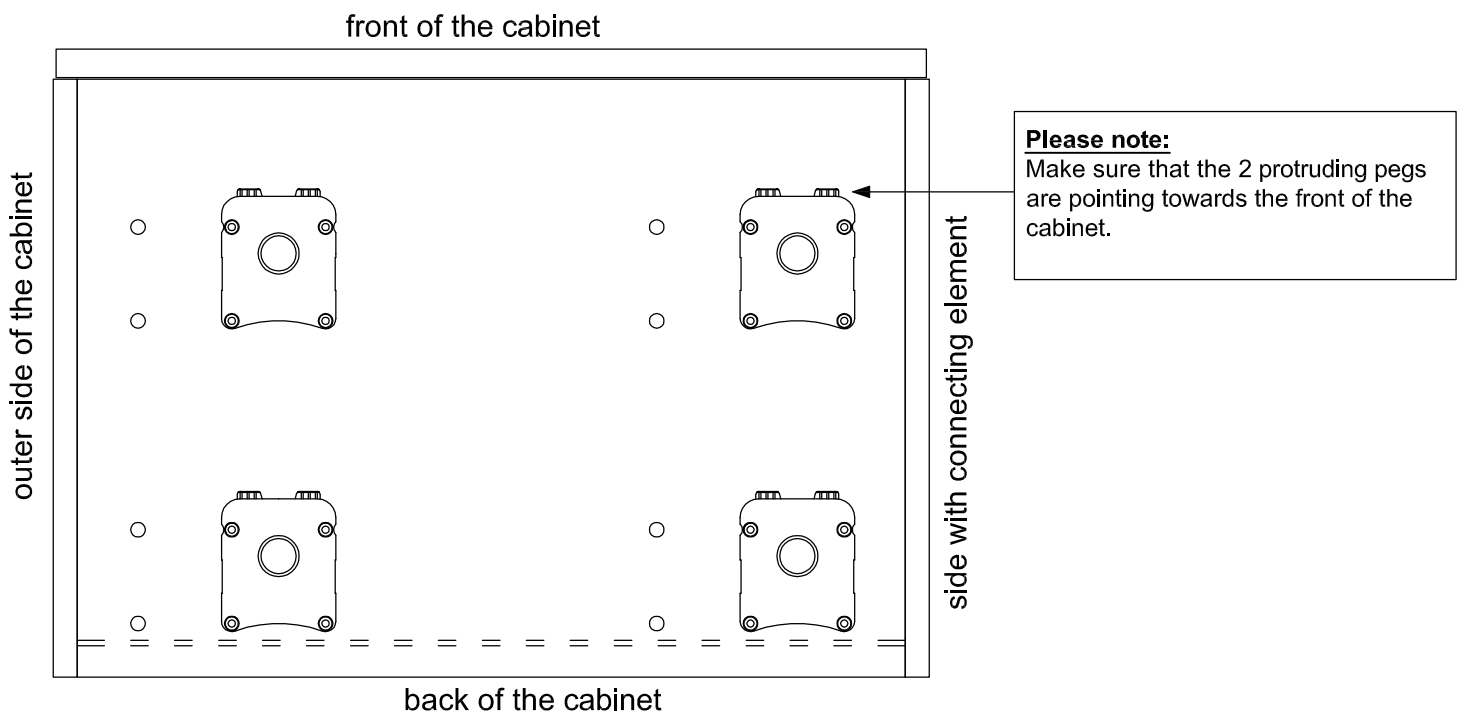
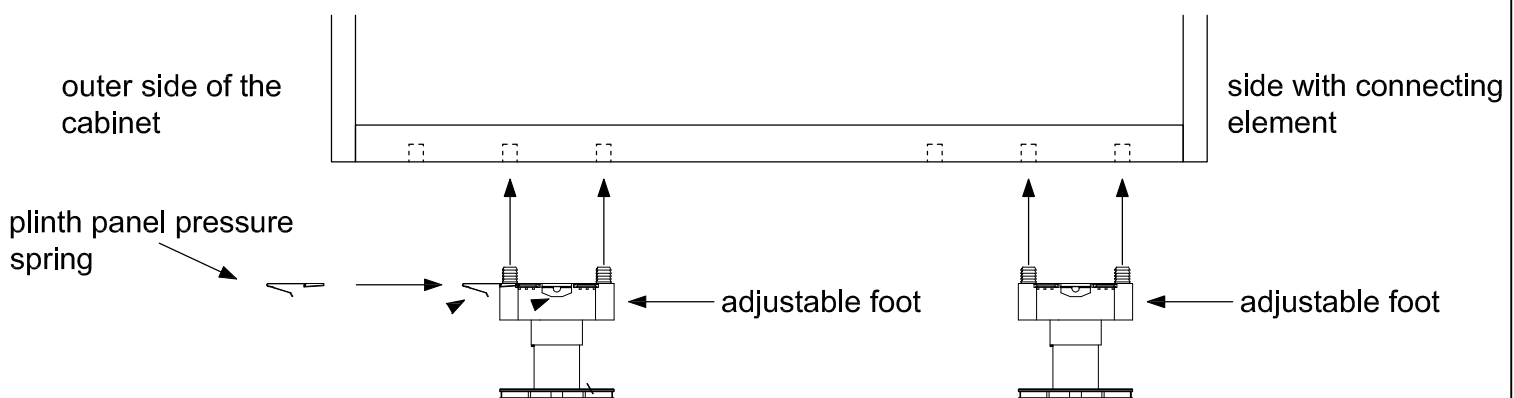


fig. 2: View of the cabinet from the front



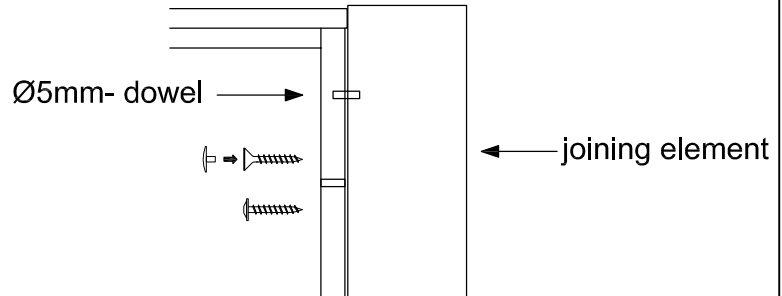
3. Push the plinth panel pressure spring into the upper part of the adjustable foot so they are facing the front part of the plinth or the side part of the plinth. The panel pressure spring needs to click into place.

Assembly instruction for cabinets

4. Joining the cabinets with the connecting elements

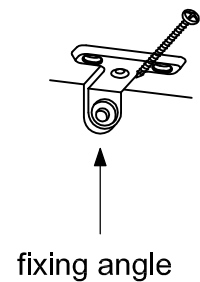
Please note:

It may be necessary to remove the front parts (e. g. drawers). Put the 5 mm dowel as depth stop into the side panel of the unit. Nail the flat plastic feet into the underside of the joining element. They position the joining element approx. 1mm higher than the top of the cabinet. For holes in an open space or a glass compartment please use the countersunk screw 4x40 mm plus the covering cap and for holes behind a door please use the flat head screw 4x40 mm.



5. Adjustment by use of spirit level: horizontal and vertical adjustments by turning the feet (-10 till +20 mm) PLEASE NOTE! All feet must be equally adjusted and loaded.

6. For sideboards and highboards: For tilt protection you have to fix the unit to the wall! For that purpose you can find pre-fitted fixing angles under the upper and/or lower fixed shelf of the unit. Drill with a small drilling bit through angle and back panel to mark the position on the wall. Move the unit away from the wall, drill a hole with a 8 mm drilling bit insert a nylon anchor bolt 8x40 mm. Put the unit back in position and fix with 5x80 mm screws to the wall.

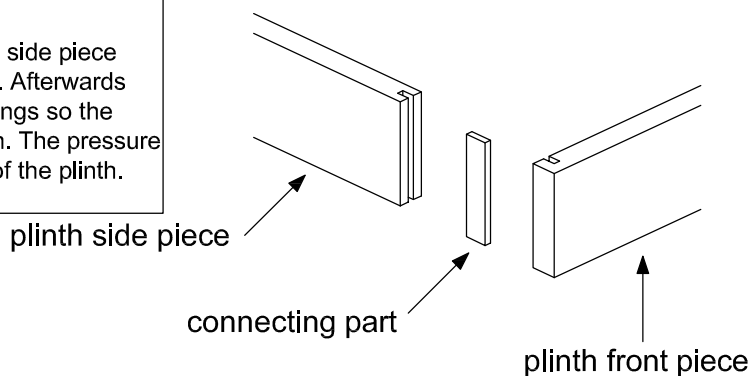


7. Reassemble all removed front parts and adjust them. Click the decorative covers onto the hinges.

8. Assembly of the plinth panels

Please note:

Put the connecting part into the notch of the plinth side piece and push it under the pressure springs of the feet. Afterwards push the plinth front piece under the pressure springs so the pressure is pushing down the top part of the plinth. The pressure spring must not be visible at the front or the side of the plinth.



9. Assemble the handles

