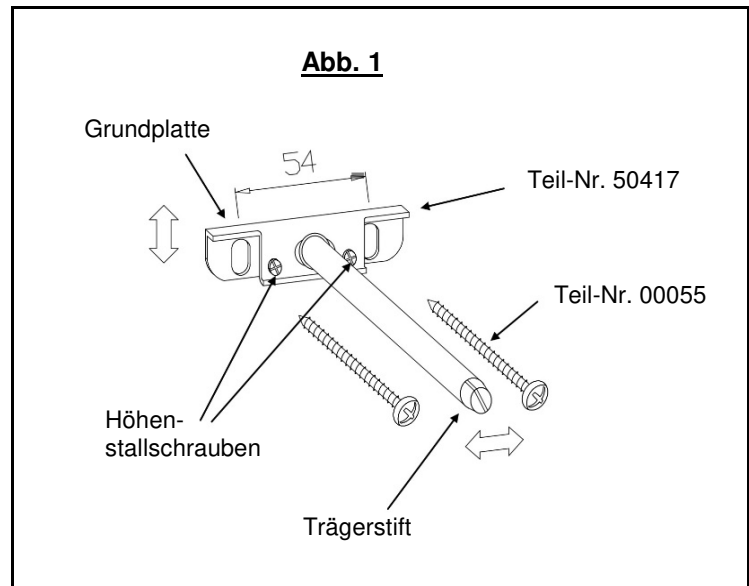
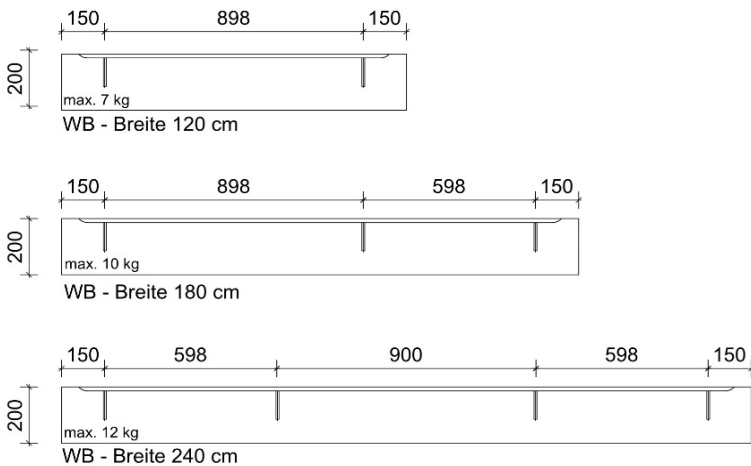


Das mitgelieferte Befestigungsmaterial (Dübel und Schrauben) ist ausschließlich für die Befestigung von Bauteilen an Beton und/oder festem Mauerwerk geeignet. Bei abweichender Beschaffenheit (z. B. Leichtbauwänden) ist eine andere Befestigung bauseits vorzunehmen. Klären Sie elektrische Vorleistungen für Anschluss- und Gerätetechnik. Beleuchtungen in frei hängenden Möbeln erfordern Kabelkanallösungen auf oder unter Putz.

Die genaue Position für das Wandboard an der Zimmerwand festlegen!

Übersicht Wandboardgrößen und Belastbarkeit



1. Bohrmaße für Tablarträger laut Übersicht an Zimmerwand übertragen (Maßangaben bezogen auf Mitte Beschlag). Pro Beschlag 2 x Ø8 mm Löcher in Abstand 54 mm in das Mauerwerk bohren und Dübel Ø8 x 51 mm (Teil-Nr. 50802) einsetzen.

Tablarträger (Teil-Nr. 50417) mit 2 x Schraube Ø 5 x 50 mm (Teil-Nr. 00055) anschrauben.

Achtung: Die geschlossene Seite des Tablarträgers muss nach oben zeigen (Abb. 1)!

2. Zusatzartikel Beleuchtung: => Siehe Anschlussplan Beleuchtung

3. Wandboard vorsichtig auf die Aufnahmestifte schieben.

Eine horizontale Korrektur des Wandboards ist durch Verschieben der Grundplatten sowie mit den unteren Höhen-Stellschrauben (Neigung) am Tablarbeschlag vorzunehmen.

Eine seitliche Korrektur erfolgt durch Verschieben des Trägerstiftes.

Achtung: Alle Beschläge aus Gründen der Tragfähigkeit gleichmäßig ausrichten und belasten!

Maximale Belastbarkeit der Wandboarde beachten!

Assembly instructions: Wall shelves

PLAN 

5

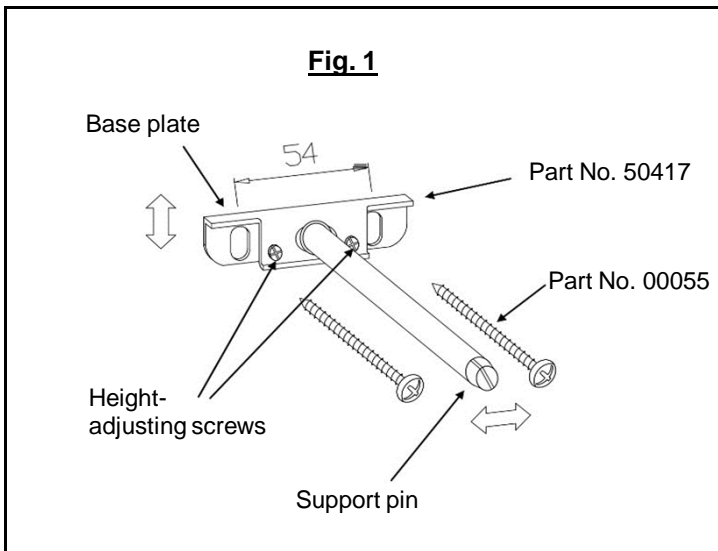
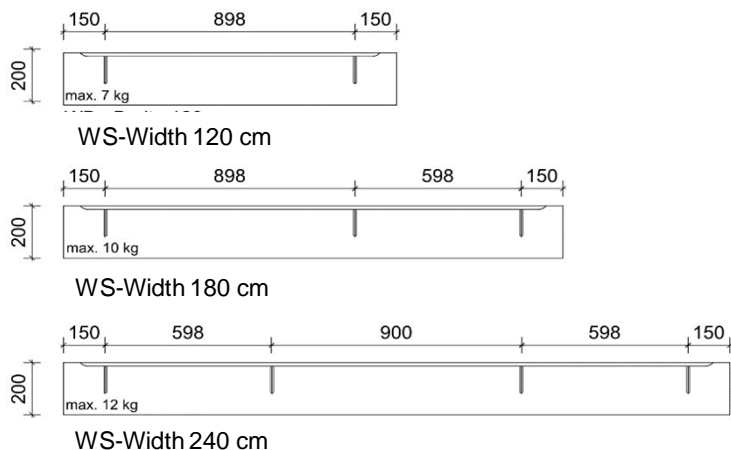
VENJAKOB

Service Hotline: Tel. +49 5209/592-0
Internet: www.venjakob-moebel.de (Weitere Aufbauanleitungen)

The fixture materials provided with this product (dowels and screws) are only suitable for fixing parts to concrete and/or solid masonry. Please observe the maximum load that the wall-mounted elements can carry. If the condition of the wall is not suitable (e.g. if it is a lightweight partition wall), then another type of fixture suitable for the load that is to be carried should be used. Check the electrical input of any connection or device technology. Free-hanging light fixtures require cable duct solutions that are either on or under plaster.

Mark out the exact position for the wall shelves on the wall!

Overview of shelf sizes and load-bearing capacity



1. Transfer the drilling dimensions for the shelf supports

Drill 2 x Ø 8 mm holes 54 mm apart in the masonry for each support and insert Ø 8 x 51 mm dowels (Part No. 50802).

Screw in the shelf supports (Part No. 50417) with 2 x screws Ø 5 x 50 mm (Part No. 00055).

Please note: The closed side of the shelf support must be facing upwards (Fig. 1)!

2. Additional item lighting: => See lighting wiring diagram

3. Slide the wall shelves carefully onto the mounting pins.

The horizontal position of the wall shelves can be corrected by shifting the base plates and the lower height adjustment screws (inclination) on the shelf support.

A lateral correction can be made by moving the support pins.

Please note: Align and load all supports evenly to ensure that the load-bearing capacity can be guaranteed!

Observe the maximum load-bearing capacity of the wall shelves!