

Abb.1: Beispiel Metalluntergestell

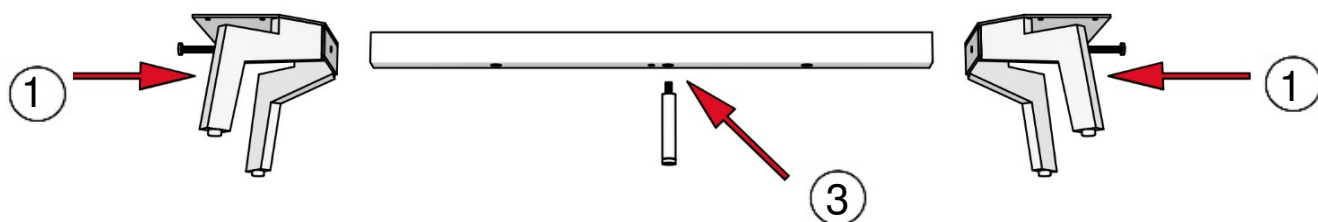
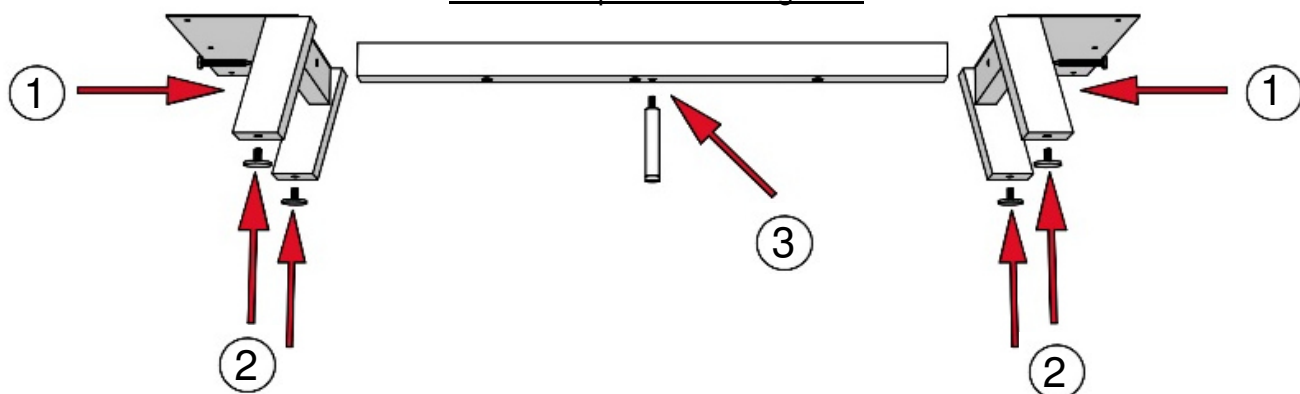


Abb.2: Beispiel Holzuntergestell

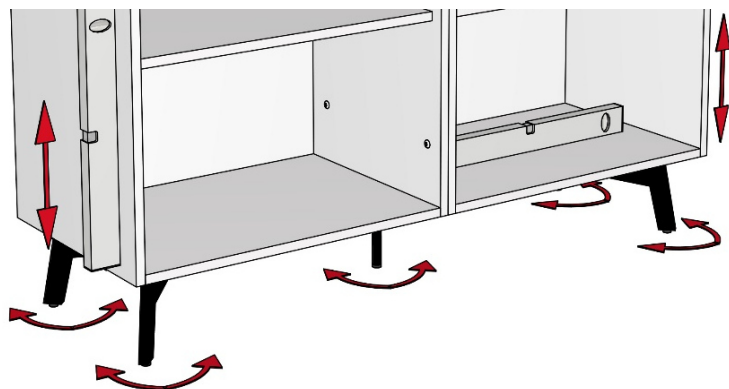
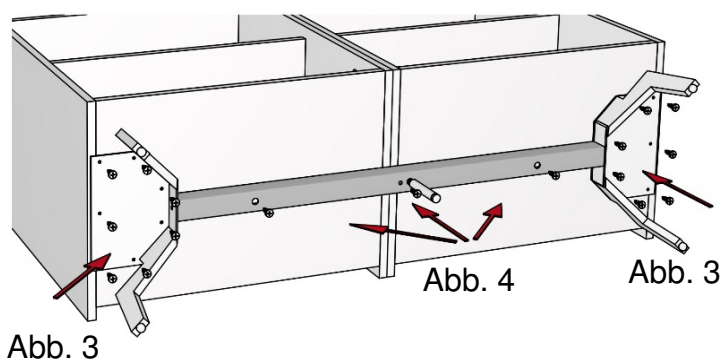


1. Verbindung Metalluntergestell Abb.1: Seitenteile mit Stahlzarge verbinden. Dazu Zylinderschraube M6 x 20 mm (Teile Nr.: 51246) mittels Inbusschlüssel SW4 (Teile Nr.: 50810) einschrauben.

1. Verbindung Holzuntergestell Abb.2: Seitenteile mit Stahlzarge verbinden. Dazu Senkschraube M6 x 35 mm (Teile Nr.: 51244) mittels Inbusschlüssel SW4 (Teile Nr.: 50810) einschrauben. Schrauben mit Abdeckkappen (Teile Nr.: 50430) verschließen.

2. Höhenstellschrauben M6 x 15 (Teile Nr.: 05591) in Füße drehen (nur beim Holzuntergestell).

3. Zusätzlicher Stellfuß (ab Möbelbreite 120 cm) mittig unter der Stahlzarge in das Gewinde drehen.



4. Montage Untergestell (Beispiel: Metalluntergestell)

Korpus auf den Rücken legen.

Untergestell unter dem Möbel an Markierungsbohrungen positionieren. Mit Schrauben 3 x 16 mm (Teile Nr.: 51403) Abb.3 / Abb.4 anschrauben. Möbel wieder aufrichten.

Zusatzartikel Untergestellbeleuchtung:

LED-Streifen mit rückseitigen Klebestreifen vorne unter dem Korpus befestigen. Ggf. LED-Streifen mit Montageclips an Markierungsbohrungen schrauben.

5. Möbel ausrichten mit der Wasserwaage

Möbelgleiter + mittlerer Stellfuß durch Drehen horizontal und vertikal ausrichten.

Achtung: Zur endgültigen Ausrichtung und als Kippsicherung ist eine bauseitige Fixierung des Möbels zwingend erforderlich.

Fig. 1: Examples of metal underframes

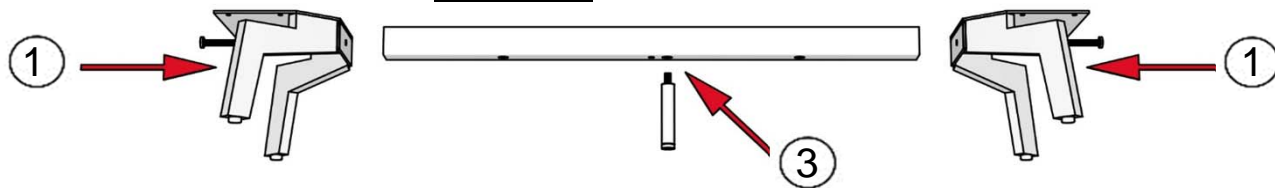
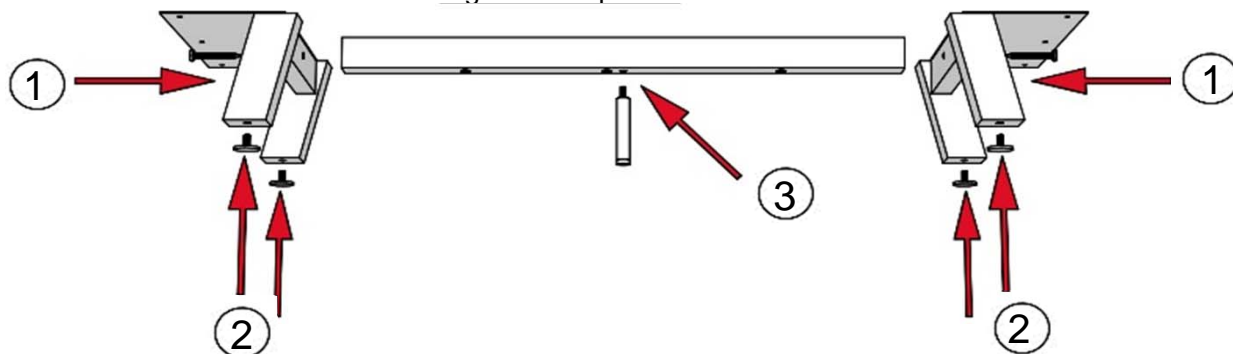


Fig. 2: Examples of

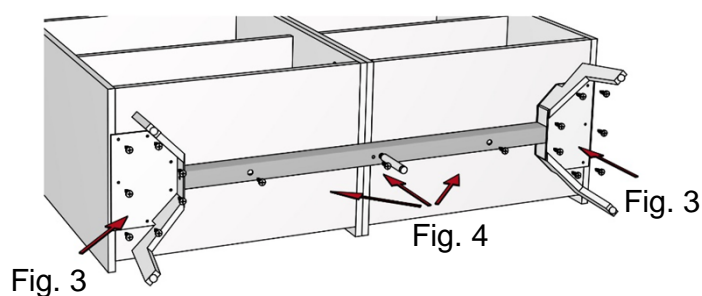


1. Connecting the metal underframe of Fig. 1: Connect the side parts to the steel frame. To do this, screw in the M6 x 20 mm round-head screw (part no.: 51246) using the SW4 Allen key (part no.: 50810).

1. Connecting the wooden underframe of Fig. 2: Connect the side parts to the steel frame. To do this, screw in the M6 x 35 mm countersunk screw (part no.: 51244) using the SW4 Allen key (part no.: 50810). Seal the screws with caps (part no.: 50430).

2. Screw the height-adjusting screws M6 x 15 (part no.: 05591) into the feet (only for wooden underframes).

3. Screw the additional adjusting foot (from furniture widths of 120 cm) centrally below the steel frame into the thread.

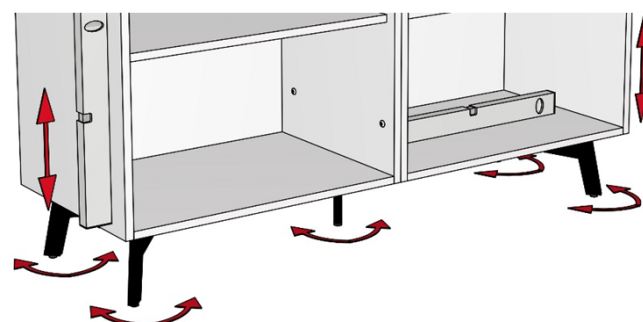


4. Assembly of the underframe (example: metal underframe)

Lay the carcass on its back. Position the underframe under the furniture at the marking holes. Screw it on with 3.5 x 16 mm screws (part no.: 51403) Fig. 3 / Fig. 4. Set up the furniture again.

Additional item - underframe lighting:

Attach LED strips with adhesive strips on the back under the carcass at the front. If necessary, screw LED strips to marking holes with mounting clips.



5. Align the furniture with a spirit level

Align furniture glides + middle adjusting foot horizontally and vertically by turning.

Attention: For final alignment and to prevent tipping, the furniture must be fixed by the customer.