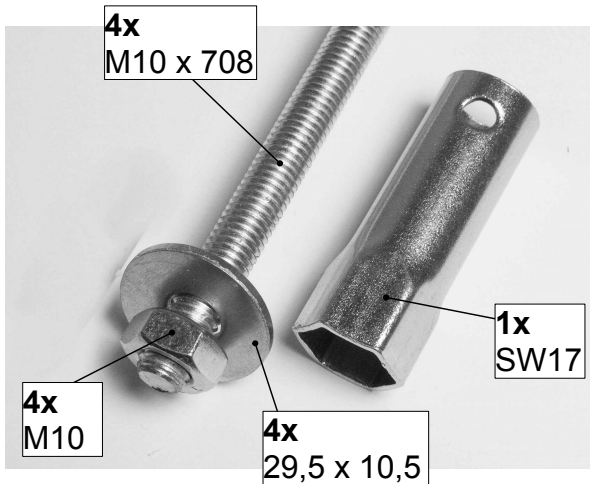


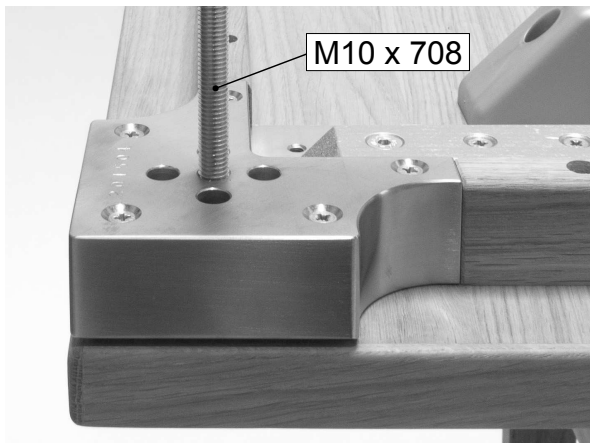
Aufbauanleitung / *assembly instructions* mod. **3360-3392 3460-3492 Fuss B**



1. Montagematerial
1. fitting material



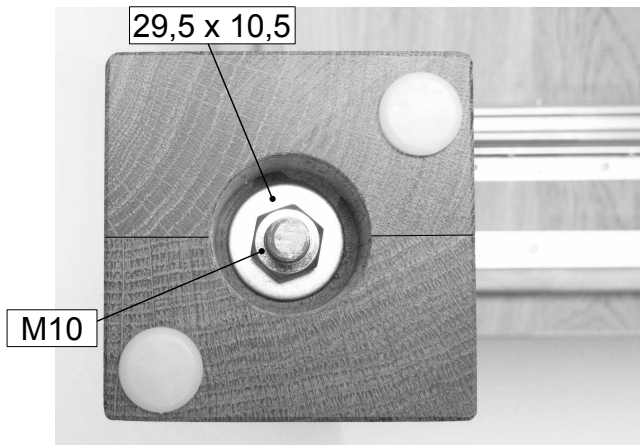
2. Den Oberbau umgedreht auf gepolsterten Montageböcken ablegen.
2. Unpack the table-top and put it upside down onto padded assembling trestles.



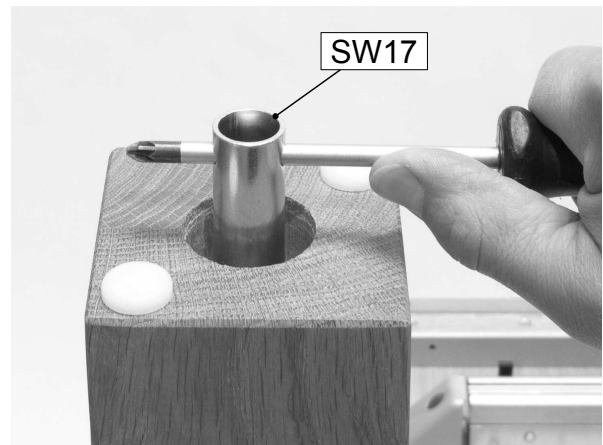
3. In jede Metall-Halteplatte eine Gewindestange eindrehen.
3. Screw a threaded bar in every metal holding plate.



4. Die Füße auf die Gewindestangen aufstecken und die Dübel der Füße in die Metall-Halteplatten einstecken.
Die Leimfugen der Füße sollen in Längsrichtung des Tisches ausgerichtet werden (s.a. Bild 5).
*4. Insert the legs on the threaded bars and put the dowels of the legs into the holes in the metal holding plate.
The glued joint should run along the long side of the table (see also pic. 5).*



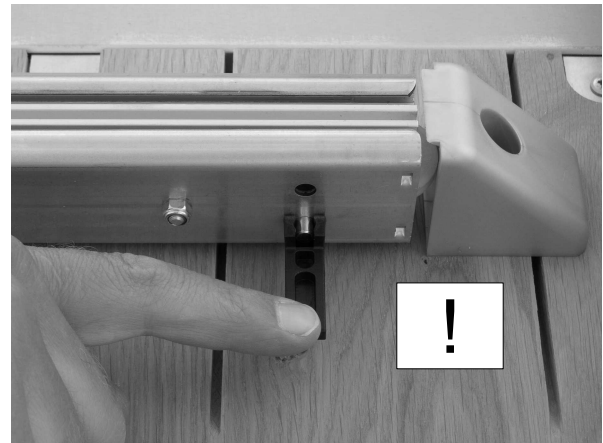
5. Je eine Unterlegscheibe aufstecken und dann je eine Mutter aufdrehen.
5. *Put a washer on each leg and screw on the nut.*



6. Die Muttern mit der mitgelieferten Stecknuss festziehen.
6. *Tighten the nut with the delivered wrench.*



7. Den Tisch wenden und am Bestimmungsort aufstellen.
7. *Turn the table and put it on its final place.*



8. Nur für Auszugstische:
Vor dem Ausziehen müssen auf beiden Seiten die Bremshebel gelöst werden!
8. Only for extendable tables:
Unfasten the breaks on both sides before extending the table.



9. Fertiger Tisch.
9. *Finished table.*