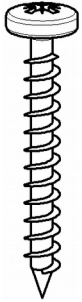


## Aufbauanleitung / assembly instructions mod. 6725, 6726 6735, 6736 6745, 6746 CHIC fest

Bitte diese Aufbauanleitung  
sorgfältig aufbewahren!

Please keep this assembly  
instructions safe!

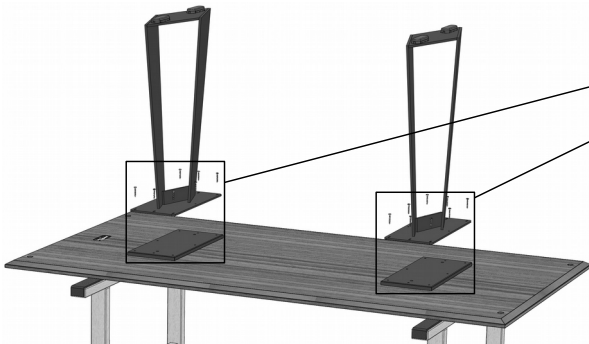


**16x**  
4,5 x 35  
Unterbaupaket

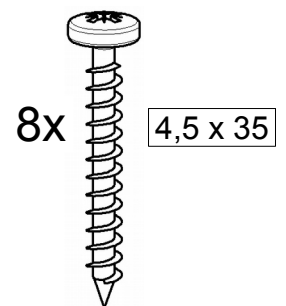
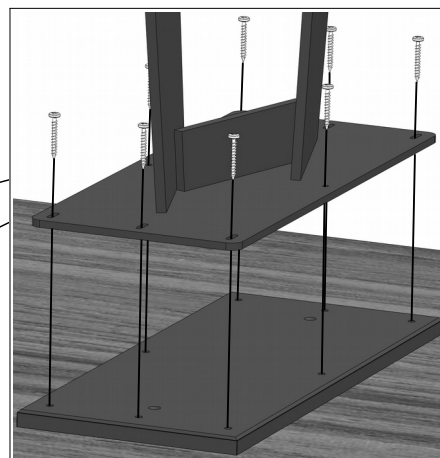
1. Montagematerial.  
1. Fitting material.



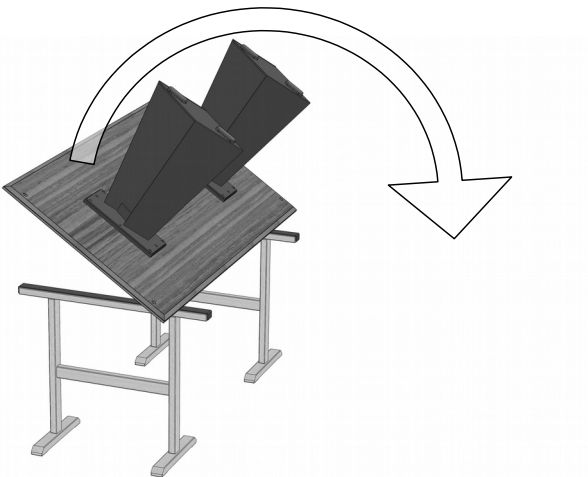
2. Den Oberbau umgedreht auf gepolsterten  
Montageböcken ablegen.  
2. Put the table-top upside down onto padded  
assembling trestles.



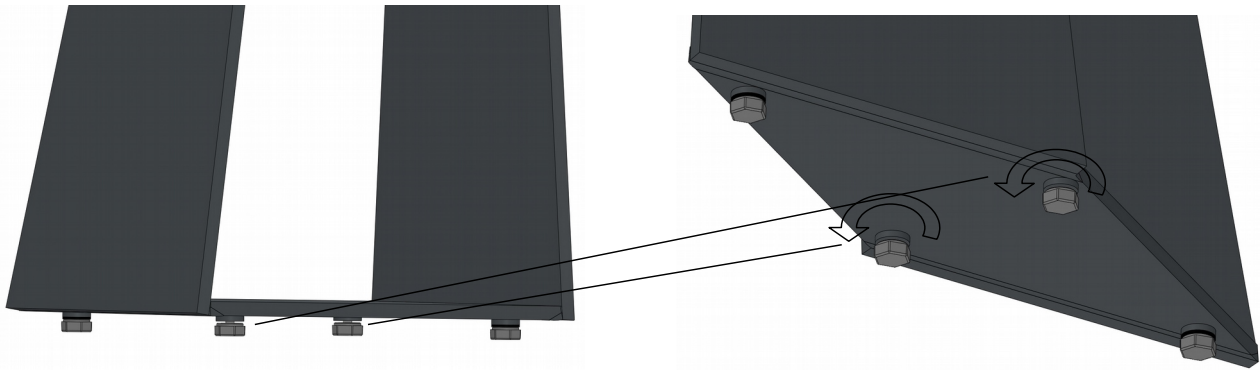
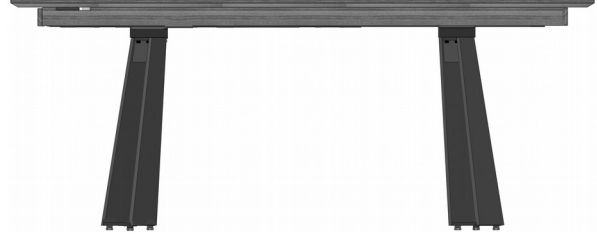
3. Die beiden Unterbauten verschrauben.  
3. Screw on the two table bases.



# VENJAKOB



4. Den Tisch wenden.  
4. Turn the table.



5. Die beiden mittleren Stellfüße so weit herausdrehen, bis sie Kontakt zum Fußboden haben.  
5. Turn the two middle feet out until they come into contact with the floor.

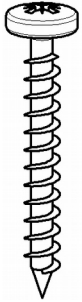


6. Fertig.  
6. Ready.

## Aufbauanleitung / assembly instructions mod. 6727, 6728 6737, 6738 6747, 6748 CHIC fest

Bitte diese Aufbauanleitung  
sorgfältig aufbewahren!

*Please keep this assembly  
instructions safe!*

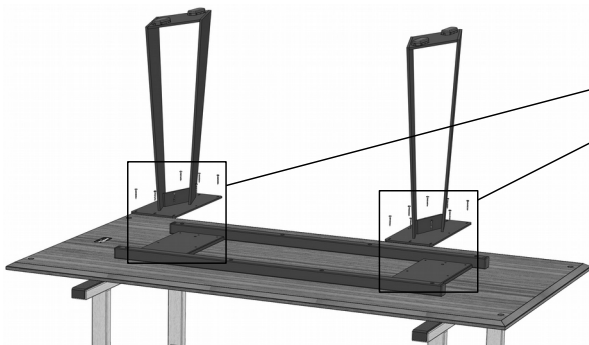


**16x**  
4,5 x 35  
Unterbaupaket

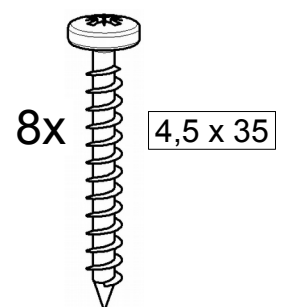
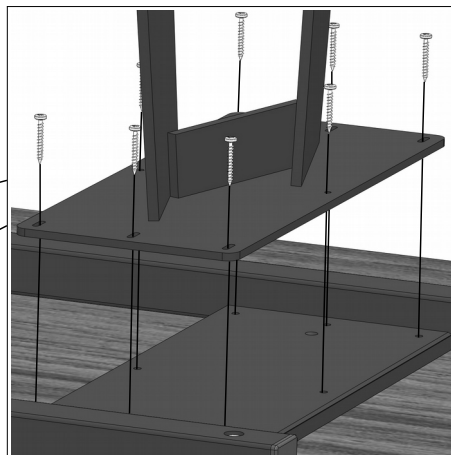
1. Montagematerial.  
1. Fitting material.



2. Den Oberbau umgedreht auf gepolsterten Montageböcken ablegen.  
2. Put the table-top upside down onto padded assembling trestles.

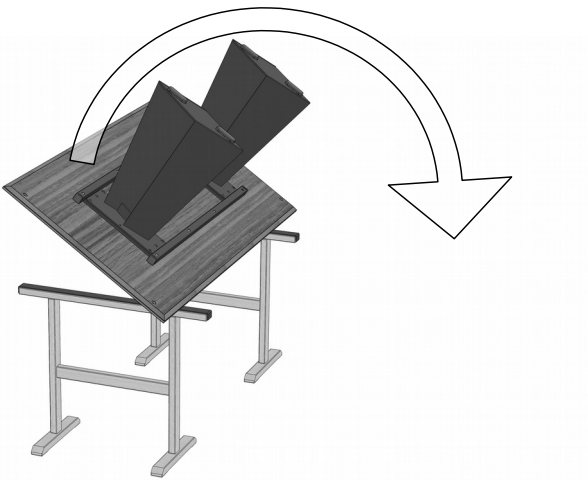


3. Die beiden Unterbauten verschrauben.  
3. Screw on the two table bases.

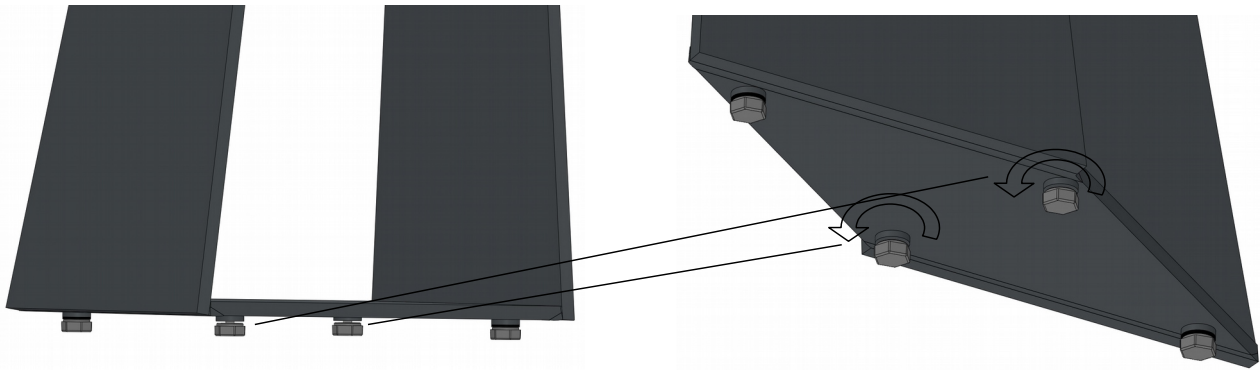
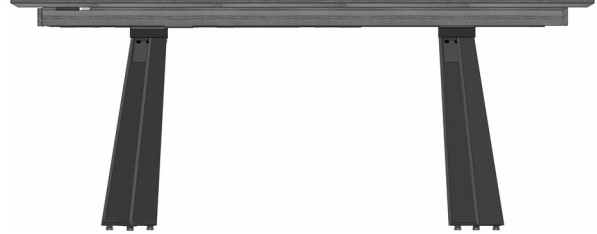


**8x** 4,5 x 35

# VENJAKOB



4. Den Tisch wenden.  
4. Turn the table.



5. Die beiden mittleren Stellfüße so weit herausdrehen, bis sie Kontakt zum Fußboden haben.  
5. Turn the two middle feet out until they come into contact with the floor.



6. Fertig.  
6. Ready.