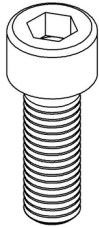


Aufbauanleitung / assembly instructions mod.

3525, 3545, 3575, 3585 PUH, fest

(L: 140 cm)

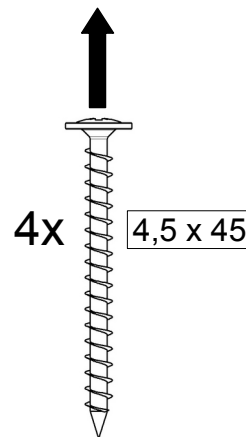
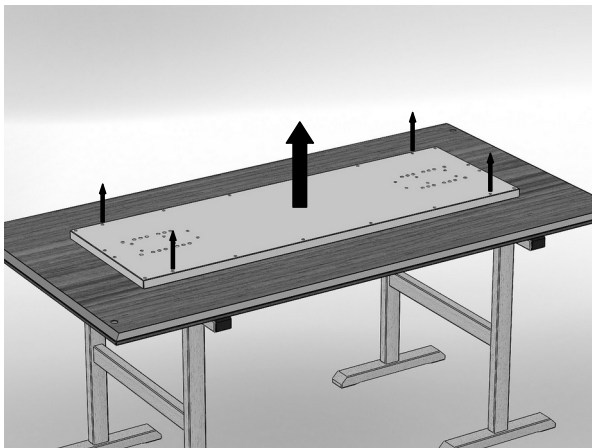


8x
M10 x 20
Unterbaupaket



12x
4,5 x 45
Oberbau

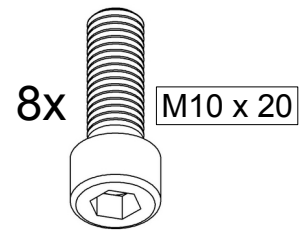
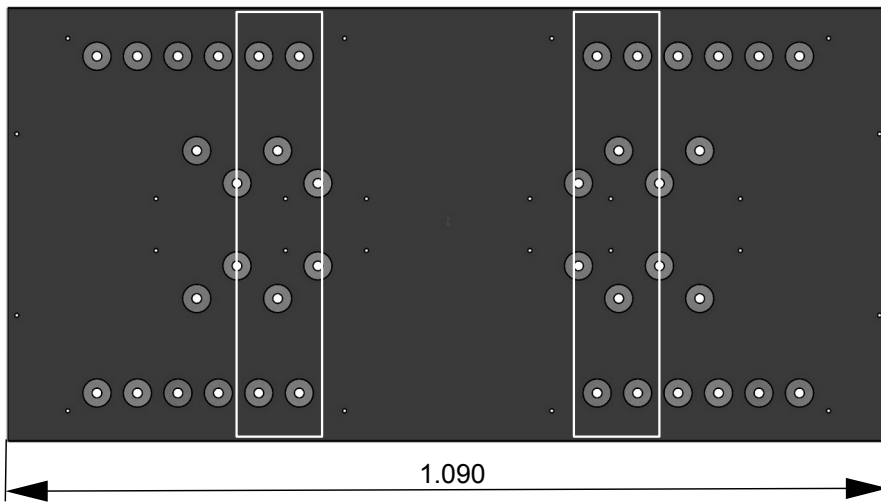
1. Montagematerial.
1. Fitting material.



4x 4,5 x 45

2. Den Oberbau umgedreht auf gepolsterten Montageböcken ablegen.
Die Trägerplatte von dem Tischoberbau abschrauben.

2. .

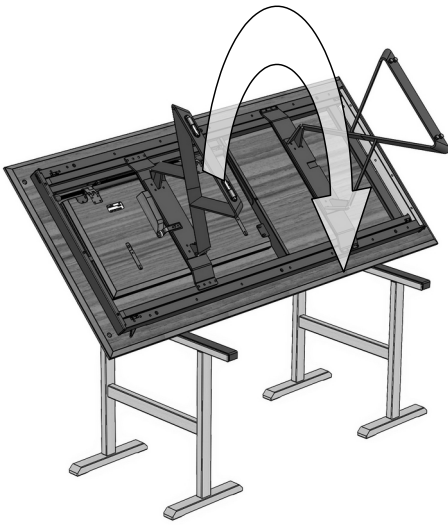


3. Die Unterbaubügel mit den Gewinden über den beiden inneren Bohrungen plazieren.
Die Bügel mit je vier Zylinderkopf-Schrauben fixieren.
3. .



4. Die Trägerplatte des vormontierten Unterbaus nun wieder an den Oberbau schrauben. Auch die zusätzlichen Spax-Schrauben eindrehen.
4. .

VENJAKOB



5. Den Tisch wenden.
5.

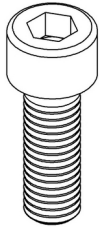


6. **Fertig.**
6. **Ready.**

Aufbauanleitung / assembly instructions mod.

3526, 3546, 3576, 3586 PUH, fest

(L: 160 cm)

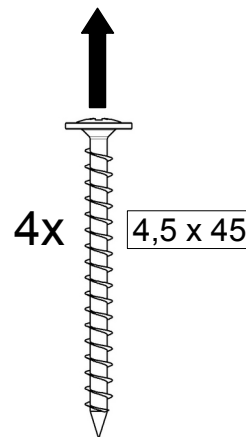
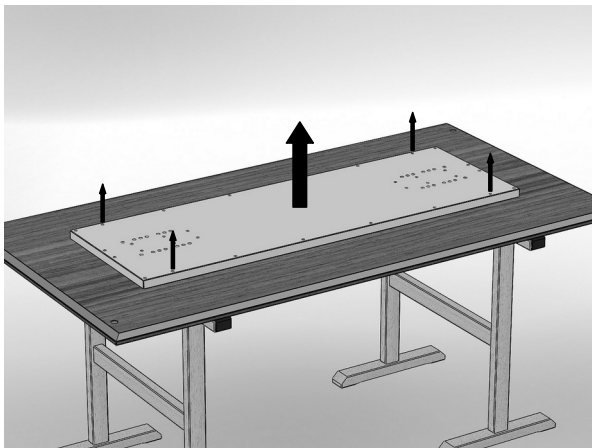


8x
M10 x 20
Unterbaupaket



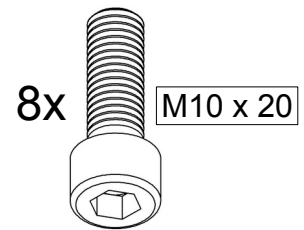
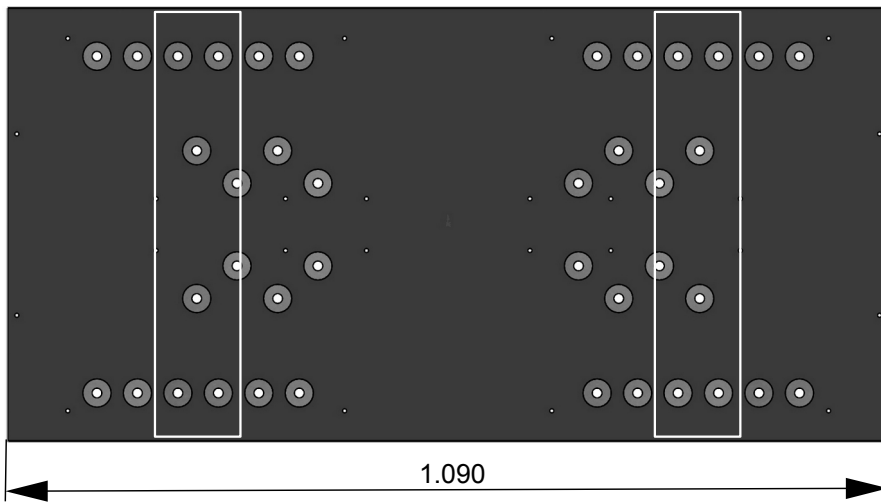
12x
4,5 x 45
Oberbau

1. Montagematerial.
1. Fitting material.



2. Den Oberbau umgedreht auf gepolsterten Montageböcken ablegen.
Die Trägerplatte von dem Tischoberbau abschrauben.

2. .

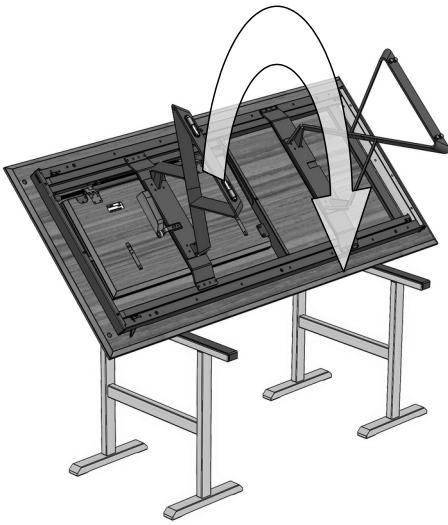


3. Die Unterbaubügel mit den Gewinden über den beiden inneren Bohrungen plazieren.
Die Bügel mit je vier Zylinderkopf-Schrauben fixieren.
3. .



4. Die Trägerplatte des vormontierten Unterbaus nun wieder an den Oberbau schrauben. Auch die zusätzlichen Spax-Schrauben eindrehen.
4. .

VENJAKOB

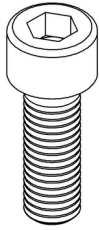


5. Den Tisch wenden.
5.



6. **Fertig.**
6. **Ready.**

Aufbauanleitung / *assembly instructions* mod. **3527, 3547, 3577, 3587 PUH, fest** (L: 190 cm)

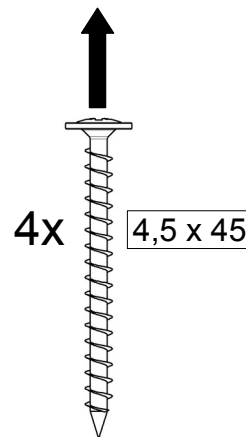
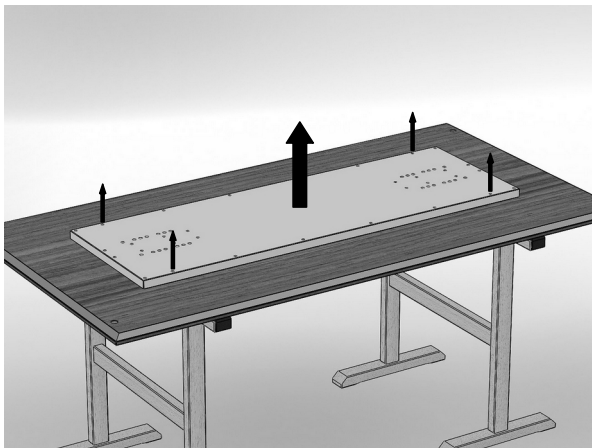


8x
M10 x 20
 Unterbaupaket



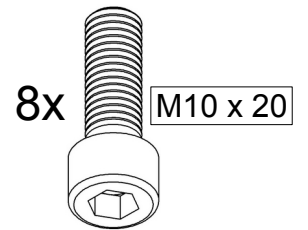
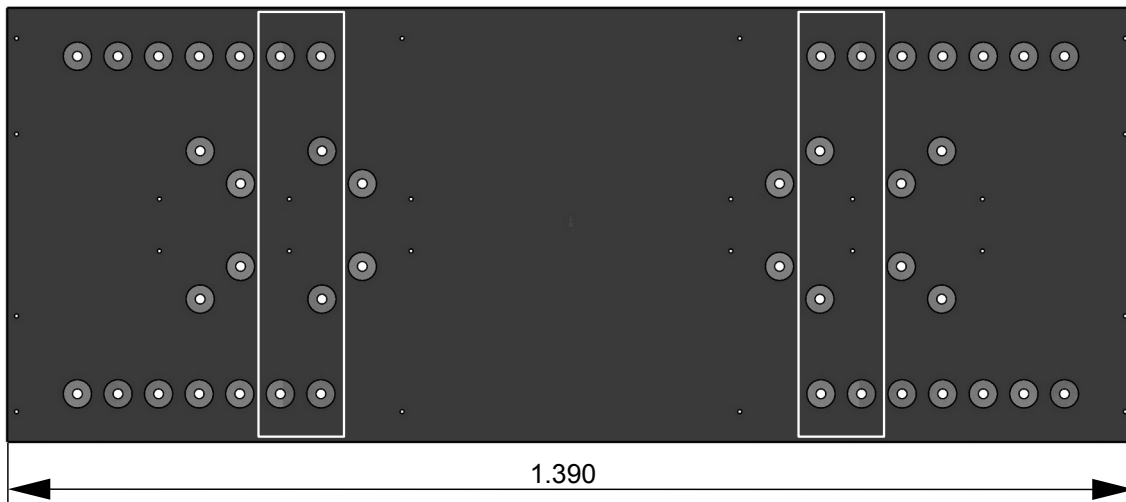
12x
4,5 x 45
 Oberbau

1. Montagematerial.
 1. *Fitting material.*



4x **4,5 x 45**

2. Den Oberbau umgedreht auf gepolsterten Montageböcken ablegen.
 Die Trägerplatte von dem Tischoberbau abschrauben.
 2. .

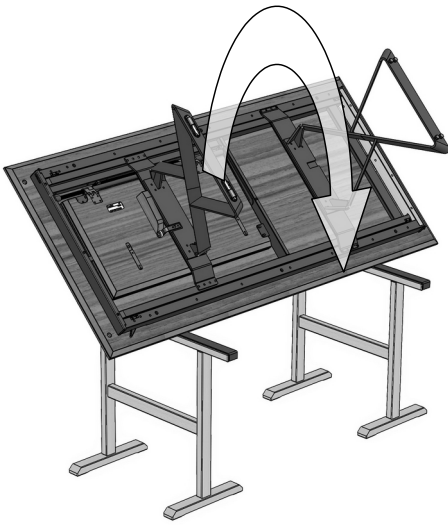


3. Die Unterbaubügel mit den Gewinden über den beiden inneren Bohrungen plazieren.
Die Bügel mit je vier Zylinderkopf-Schrauben fixieren.
3. .



4. Die Trägerplatte des vormontierten Unterbaus nun wieder an den Oberbau schrauben. Auch die zusätzlichen Spax-Schrauben eindrehen.
4. .

VENJAKOB



5. Den Tisch wenden.
5.

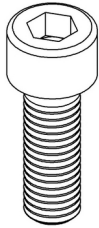


6. **Fertig.**
6. **Ready.**

Aufbauanleitung / *assembly instructions* mod.

3528, 3548, 3578, 3588 PUH, fest

(L: 220 cm)

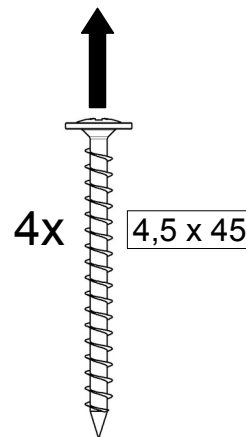
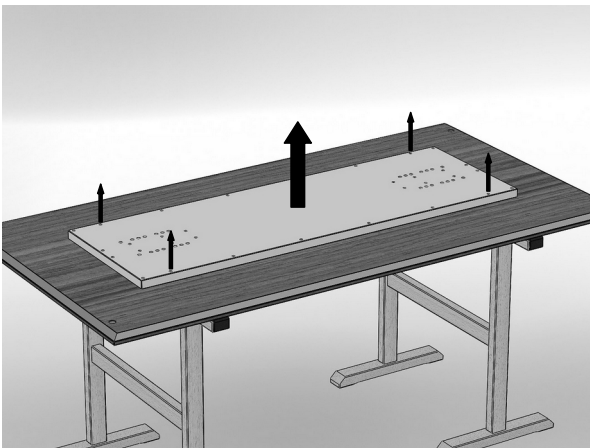


8x
M10 x 20
Unterbaupaket

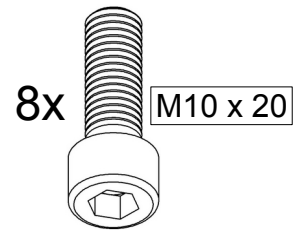
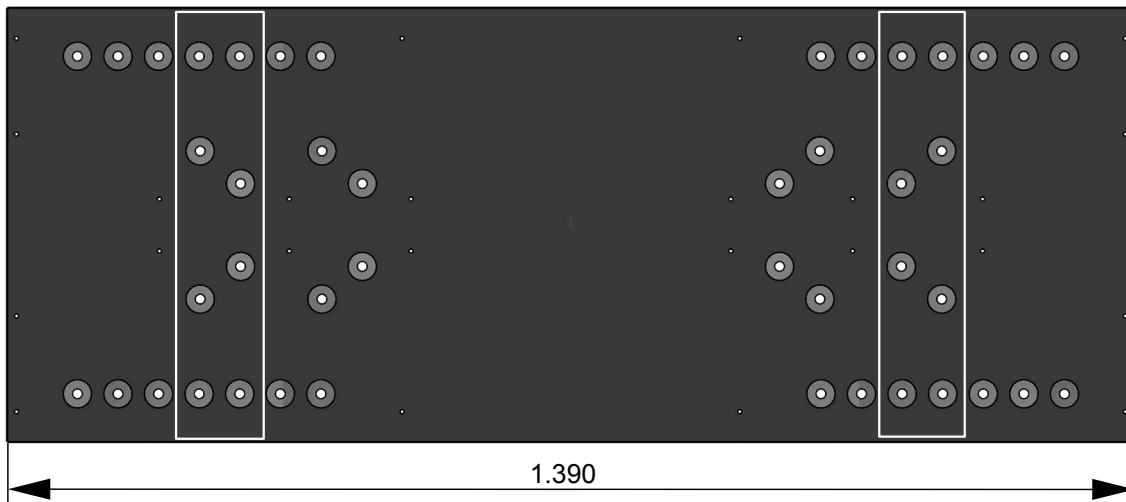


12x
4,5 x 45
Oberbau

1. Montagematerial.
1. *Fitting material.*



2. Den Oberbau umgedreht auf gepolsterten Montageböcken ablegen.
Die Trägerplatte von dem Tischoberbau abschrauben.
2. .

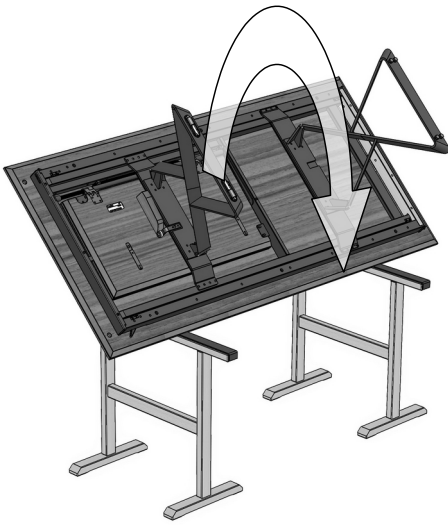


3. Die Unterbaubügel mit den Gewinden über den beiden inneren Bohrungen platzieren.
Die Bügel mit je vier Zylinderkopf-Schrauben fixieren.
3. .



4. Die Trägerplatte des vormontierten Unterbaus nun wieder an den Oberbau schrauben. Auch die zusätzlichen Spax-Schrauben eindrehen.
4. .

VENJAKOB



5. Den Tisch wenden.
5.



6. **Fertig.**
6. **Ready.**