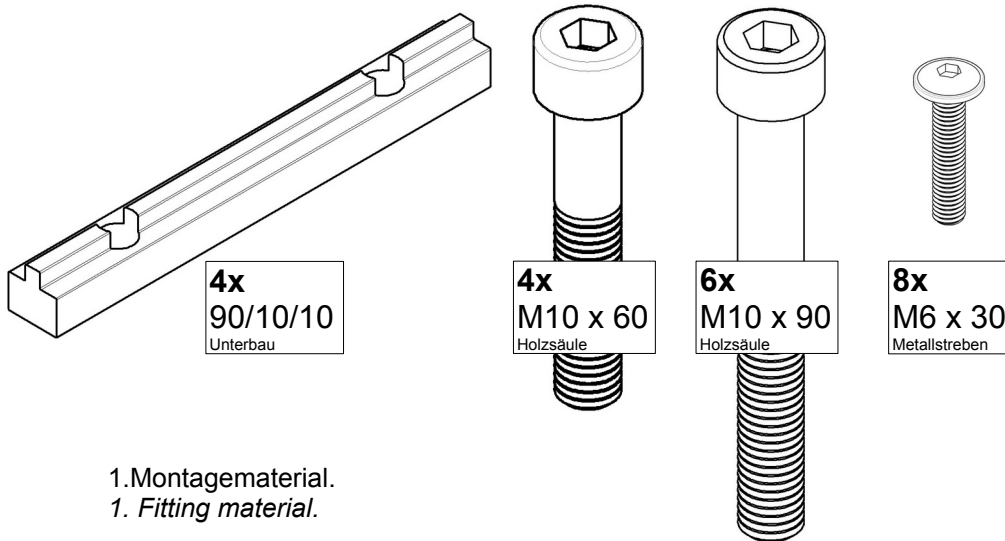


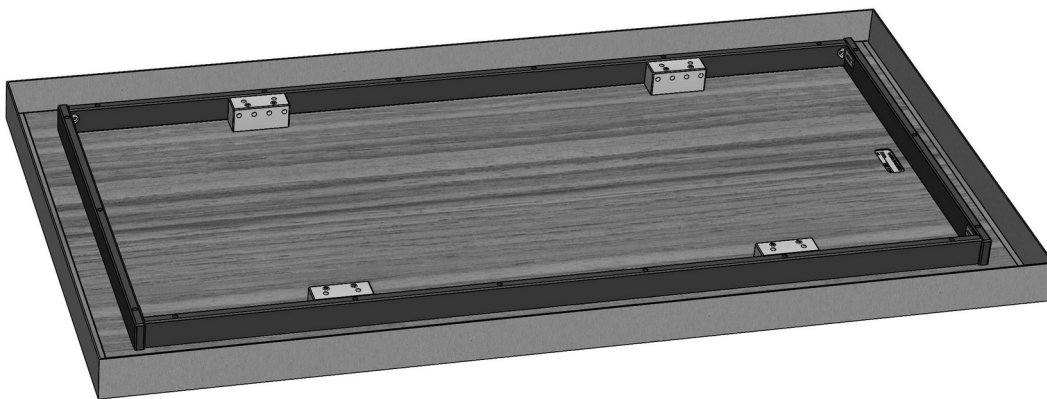
## Aufbauanleitung / assembly instructions mod. 2924, 2925 RENO fest

Bitte diese Aufbauanleitung  
sorgfältig aufbewahren!

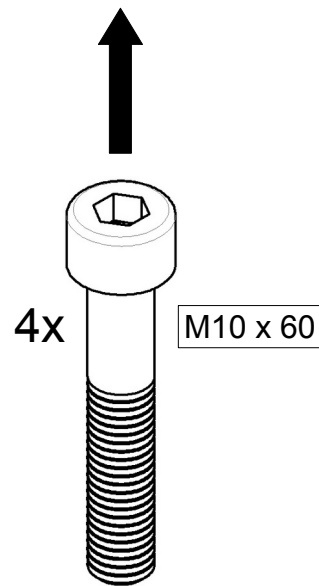
*Please keep this assembly  
instructions safe!*



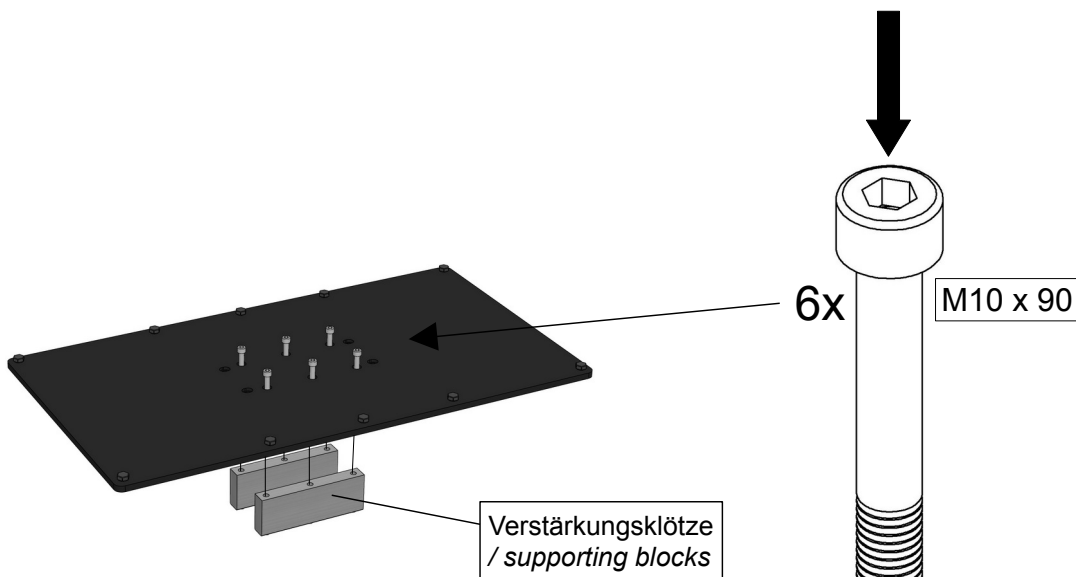
1. Montagematerial.  
1. Fitting material.



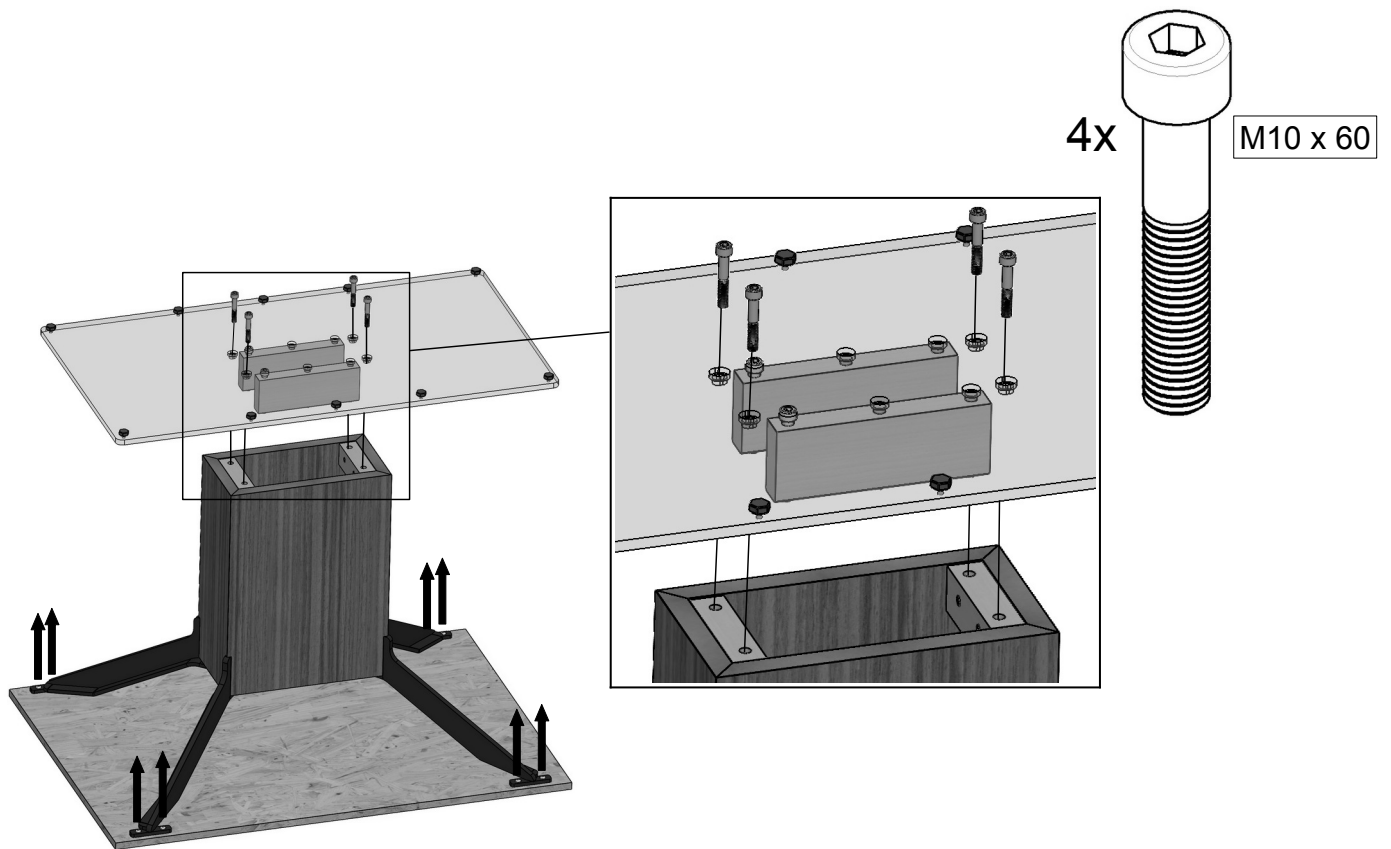
2. Den Oberbau umgedreht ablegen.  
Die Verpackung öffnen.
2. Put the table-top upside down onto the floor.  
Open the packaging.



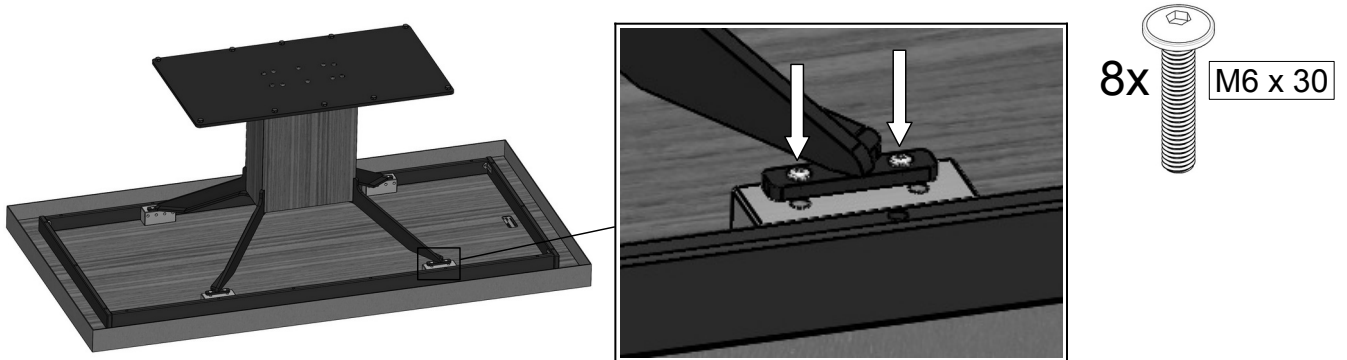
3. Vier Schrauben ausdrehen und aufbewahren. Die Spanplatte entfernen.  
 3. *Uncrew four screws and keep them. Throw away the chipboard.*



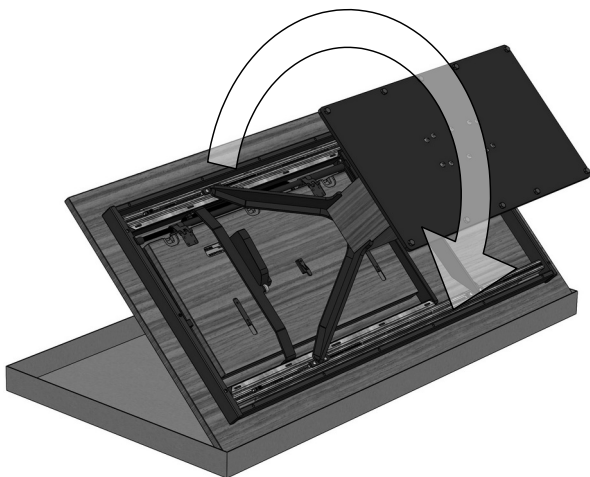
4. Die Verstärkungsklötze aus der Holzsäule entnehmen. und auf die Bodenplatte schrauben.  
 4. *Take out the supporting blocks from the wooden column and screw them onto base plate.*



5. Die Bodenplatte mit der Holzsäule verschrauben. Die zweite Spanplatte abschrauben und entfernen.  
5. Screw the base plate to wooden column. Unscrew the second chipboard and throw away.



6. Den Unterbau mit den Halteklötzen des Tischoberbaus verschrauben.  
6. *Screw on the table base to the mounting blocks of the table top.*



7. Den fertig montierten Tisch wenden.  
7. *Turn the assbled table.*



8. Fertiger Tisch.  
8. *Finished table.*