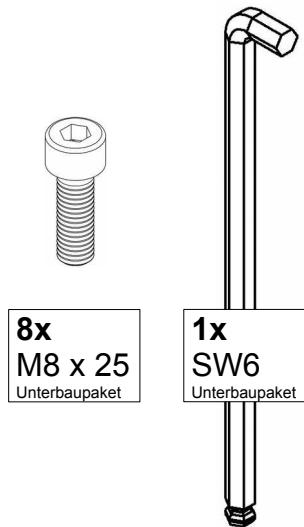


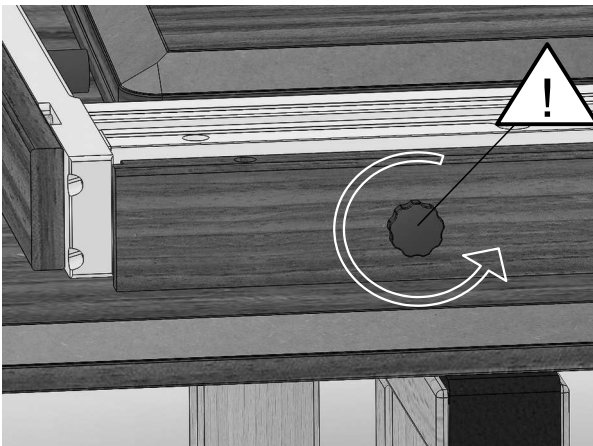
## Aufbauanleitung / assembly instructions mod. 2822 - 2824 mit Frontauszug



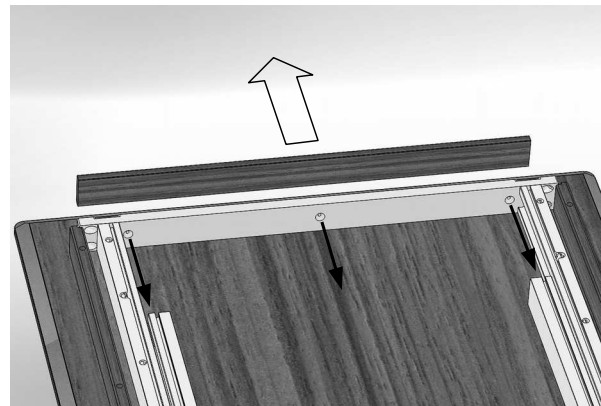
1. Montagematerial.  
1. Fitting material.



2. Den Oberbau umgedreht auf gepolsterten Montageböcken ablegen.  
2. Put the table-top upside down onto padded assembling trestles.

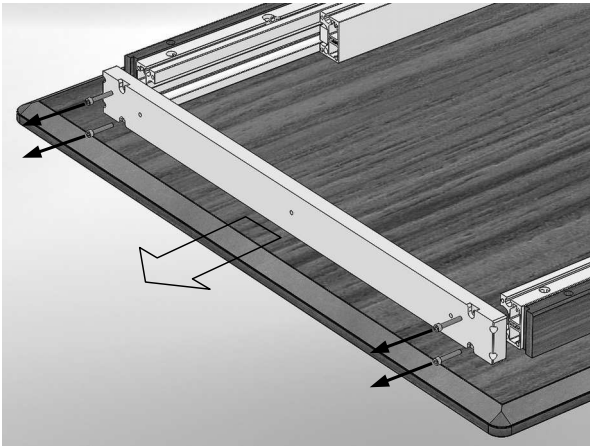


3. Vor dem Ausziehen auf beiden Seiten die schwarzen Bremsschrauben lösen.  
3. Before the extension can be pulled out, the two black screws must be released.

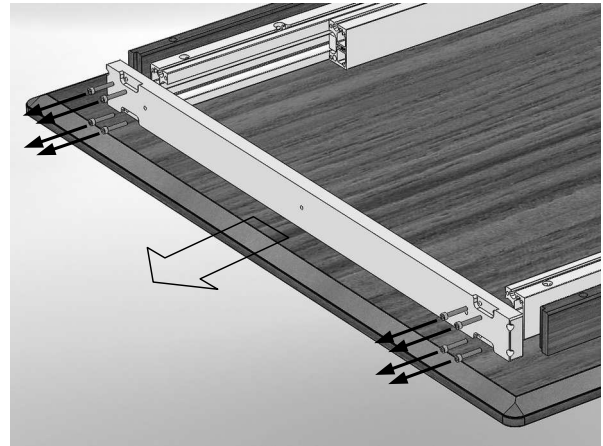


4. Den Auszug etwa 20 cm ausziehen. Die Zierblende der **Festseite** abschrauben.  
4. Drag the pullout approximately 20 cm. Unscrew the decorative cover of the **fixed side**.

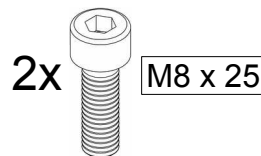
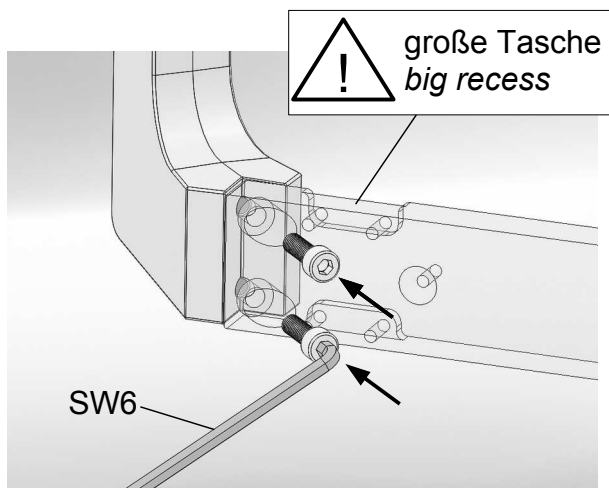
B = 900 mm



B = 1.000 mm



5. Die Traverse der **Festseite** abschrauben.  
5. *Unscrew the traverse of the **fixed side**.*



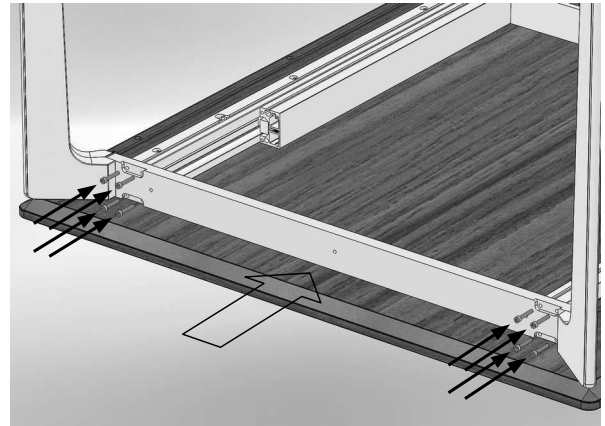
6. Die Traverse so mit dem Tischbein verbinden, das sich die große Tasche auf der Seite des Tischbein Endes (s.a. Bild!) befindet. Beide Tischbeine mit je zwei Schrauben und dem mitgelieferten Inbusschüssel befestigen.  
6. *The bigger recess, must be on the table-leg ending side! Fix both table-legs with each two screws and use the provided hex-wrench.*

B = 900 mm

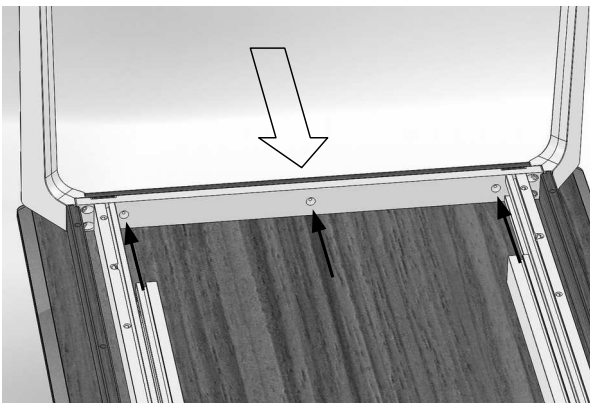


7. Die Traverse wieder anschrauben.  
7. *Screw on the traverse again.*

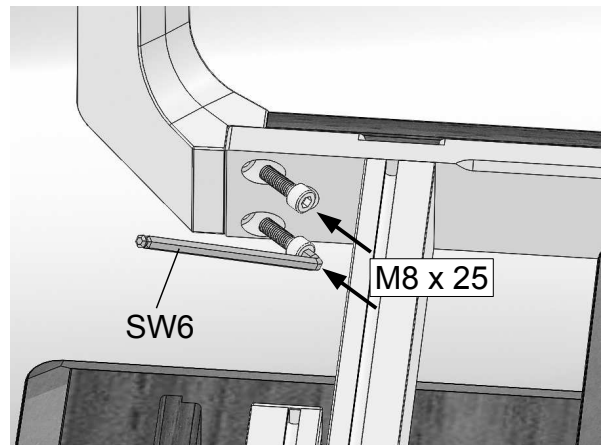
B = 1.000 mm

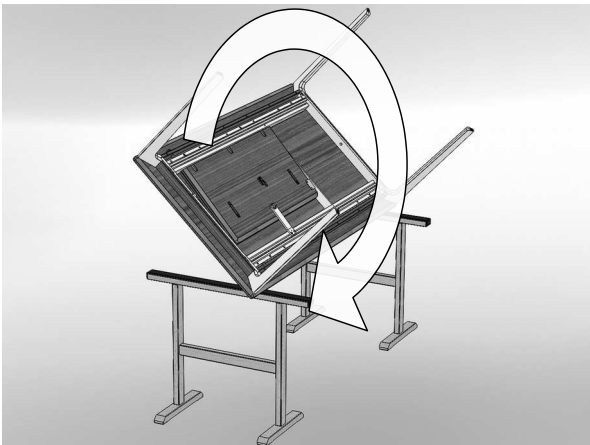


8. Die Zierblende wieder anschrauben.  
8. *Screw on the decorative cover again.*

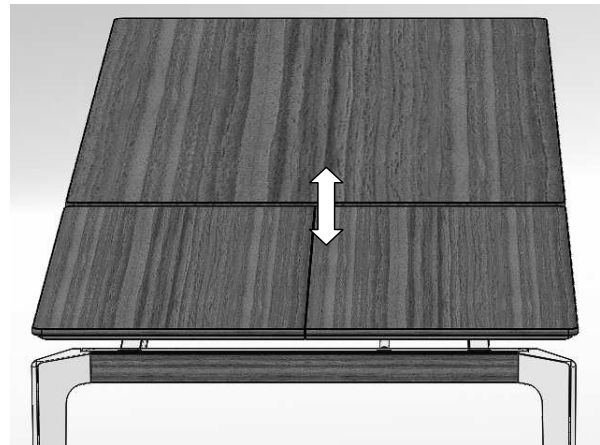


9. Den Auszug etwa 20 cm ausziehen.  
Beide Tischbeine mit je zwei Schrauben und dem mitgelieferten Inbusschüssel befestigen.  
9. *Drag the pullout approximately 20 cm.*  
*Fix both table-legs with each two screws and use the provided hex-wrench.*

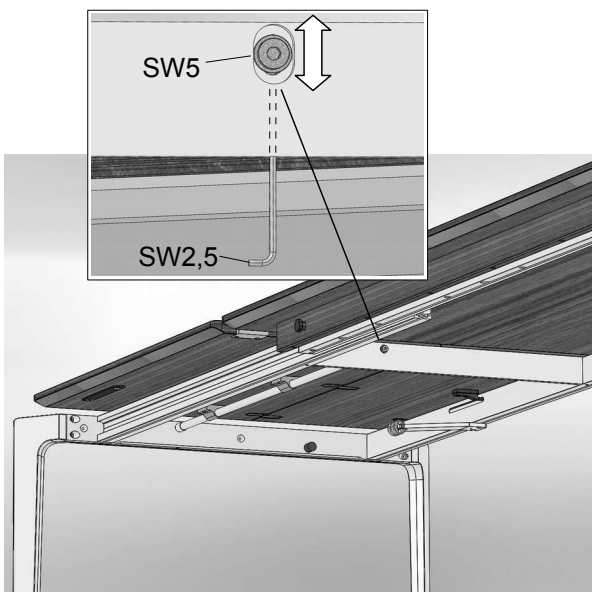




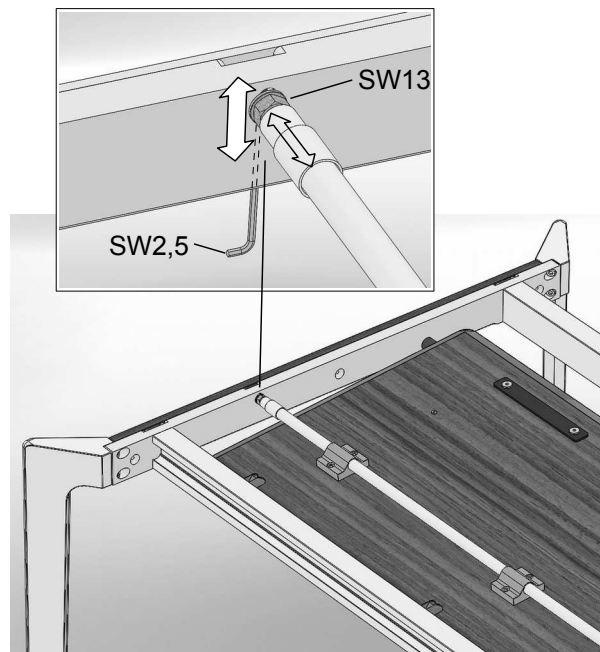
10. Den Tisch wenden ohne die FüÙe zu belasten und dann gleichzeitig alle 4 Tischbeine auf dem Boden absetzen.  
10. Turn the table right-side-up without using the feet. Then put the table down on all 4 legs at once.



11. Prüfen ob die Oberkanten des Auszugs und der Hauptplatte innen auf einer Höhe sind. **Nur wenn nicht ...**  
11. Check in the middle if the upper surfaces of the board and the extension are on one level. **Only if not ...**



12. ... die Inbusschraube lösen, die Drehstange entsprechend justieren und die Inbusschraube wieder festziehen.  
12. ... loosen the socket screw and adjust the extension-rod accordingly. Then tighten the socket screw again.

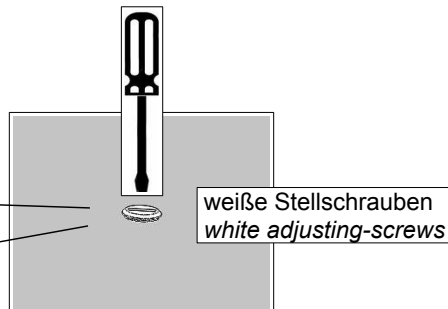
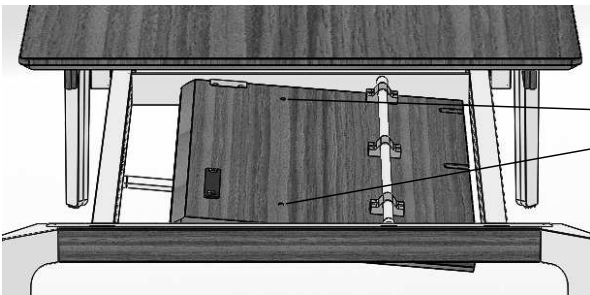


13. Wenn nötig, auch die gegenüberliegende Lagerung der Drehstange justieren. Dazu ggf. die Hülse nach hinten ziehen und dann mit einem Maulschlüssel die Mutter etwas lösen.  
13. If needed, also adjust the opposite mount of the extension-rod. For this purpose the nut can be loosened and after adjusting be tightened.



14. Prüfen ob die Oberkanten des Auszugs und der Hauptplatte außen auf einer Höhe sind. Wenn nicht ...
14. *Check at the outer sides, if the upper surfaces of the board and the extension are on one level. If not ...*

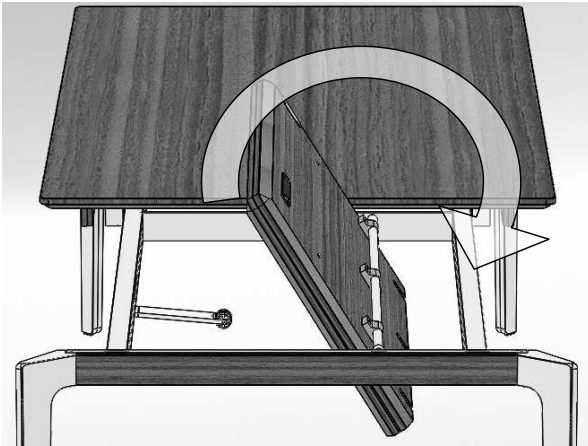
### Rechte Seite einstellen:



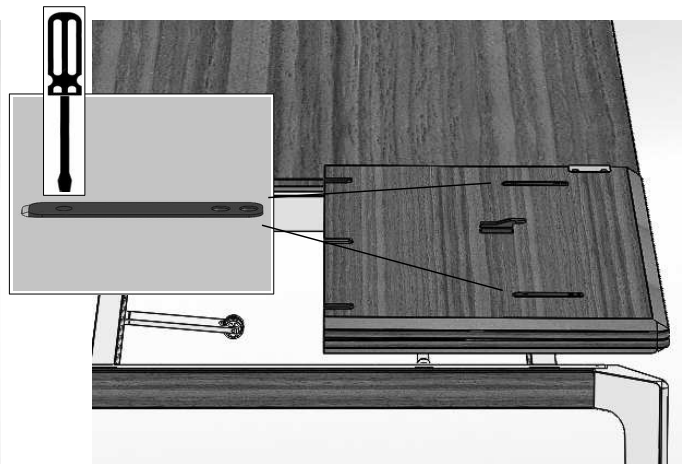
- 15a: Auszug einklappen.
- 15b: An beiden weißen Stellschrauben mit einem Schraubendreher die Höhe einstellen.
- 15c: Die Klappeinlage mit dem Ledergriff ausklappen, die Höhe rechts erneut kontrollieren und wenn nötig erneut einstellen.

- 15a. *Fold the table-extension.*
- 15b. *Adjust the hight by turning the two white screws. Use a screwdriver.*
- 15c. *Swing out the table-extension by using the leather belt. Check the hight again; if necessary adjust again.*

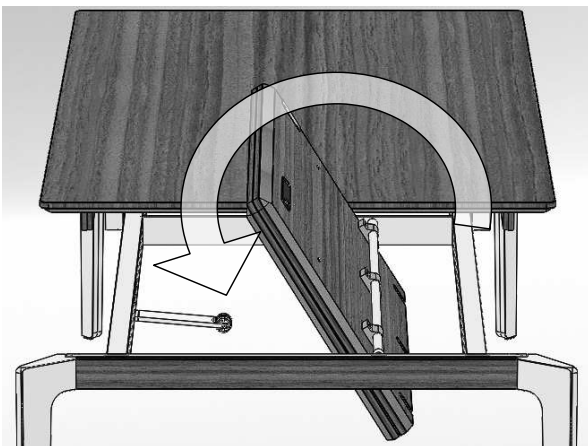
Linke Seite einstellen:



- 16a. Die Klappenlage fassen und **beide Teile gleichzeitig** vorsichtig hochklappen...  
 16a. Grab **both pieces** of the table-extension and swing out **both pieces** of the table-extension at the same time ...



- 16b. ... und **beide** Halbteile ganz umklappen.  
 Die Höhe mit einem Kreuz-Schraubendreher an den schwarzen Laschen einstellen.  
 16b. ... and keel over **both pieces**.  
 Turn the screws of the black plastic-straps to adjust the height.



- 16c. **Beide** Halbteile **gleichzeitig** zurückklappen.  
 Mit dem Ledergriff ganz ausklappen und die Höhe kontrollieren. Ggf. erneut justieren.  
 16c. Swing in **both pieces** of the table-extension at the same time.  
 Use the leather-blet to swing out the table-extension and check the height again.  
 If necessary, adjust again.



17. Fertiger Tisch; nicht ausgezogen.  
17. *Finished table; not extended.*



18. Fertiger Tisch; ausgezogen.  
18. *Finished table; extended.*