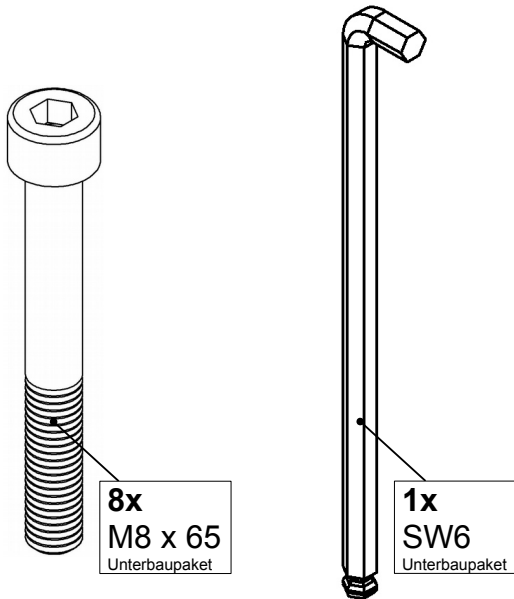
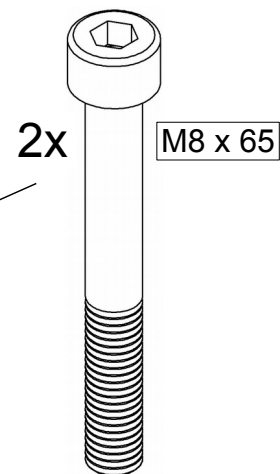
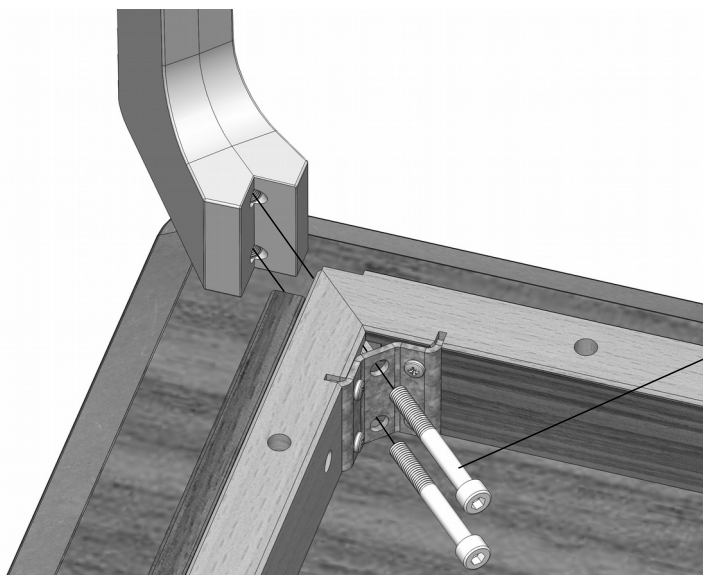


Aufbauanleitung / assembly instructions mod. 2822 - 2824 fest, Holzrahmen

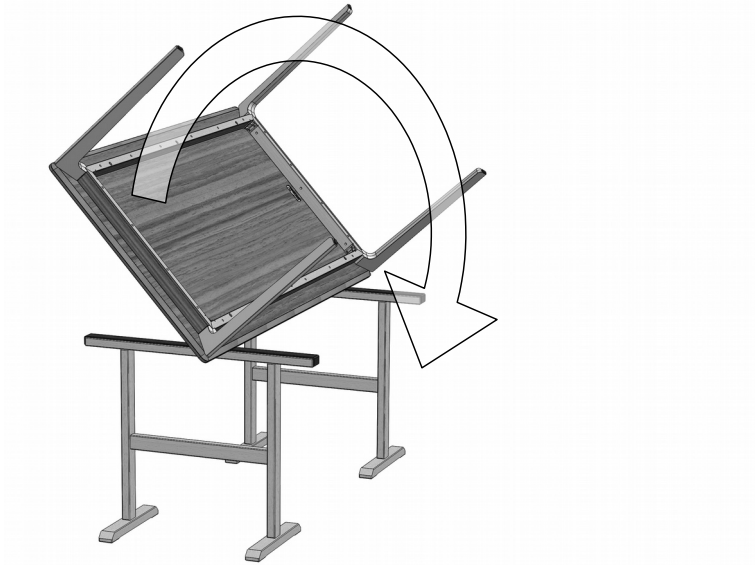


1. Montagematerial.
1. Fitting material.

2. Den Oberbau umgedreht auf gepolsterten
Montageböcken ablegen.
2. Put the table top upside down onto padded
assembling trestles.



3. Die Beine mit dem mitgelieferten Inbusschlüssel verschrauben.
3. Screw on the table legs with the provided Allen wrench.



4. Den Tisch wenden.
4. *Turn the table.*



5. Fertiger Tisch.
5. *Finished table.*