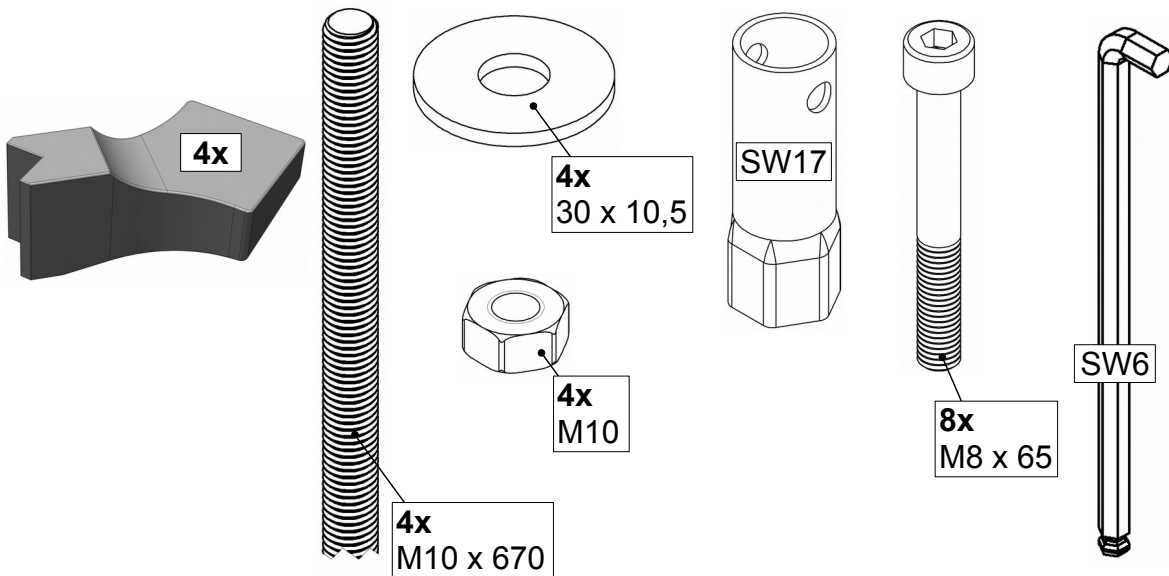


**Aufbauanleitung / assembly  
instructions mod.  
2765 - 2768 fest / fixed**



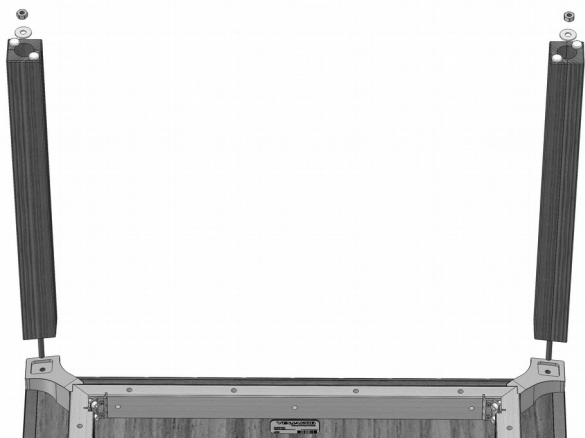
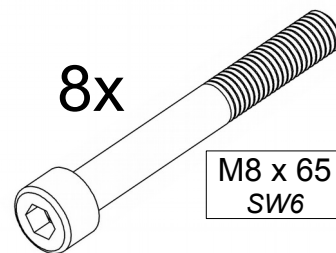
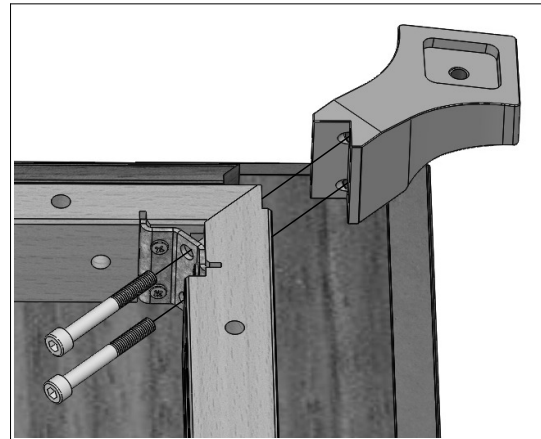
1. Montagematerial.  
1. Fitting material.



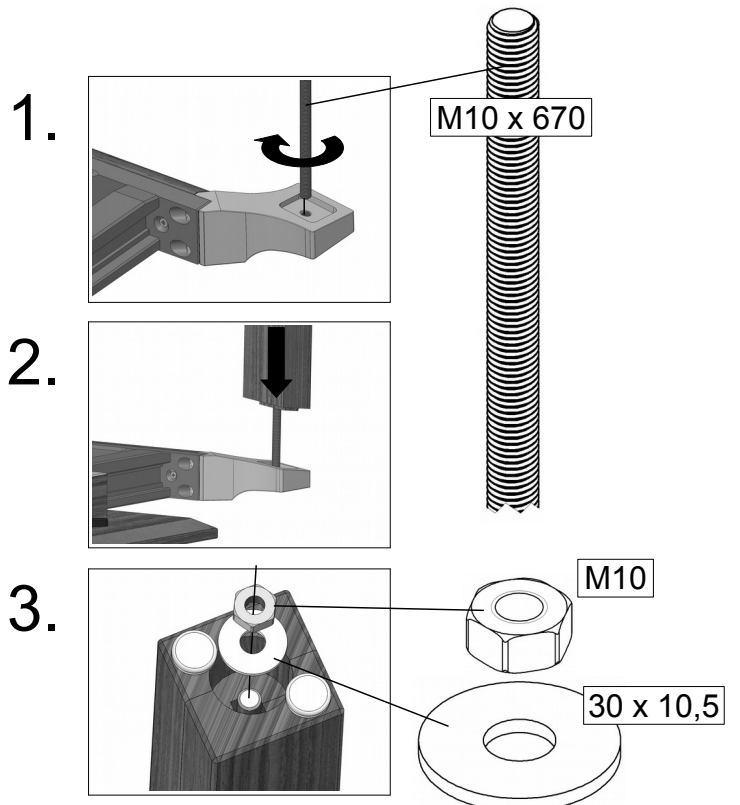
2. Den Oberbau umgedreht auf gepolsterten Montageböcken ablegen.  
2. Put the table top upside down onto padded assembling trestles.

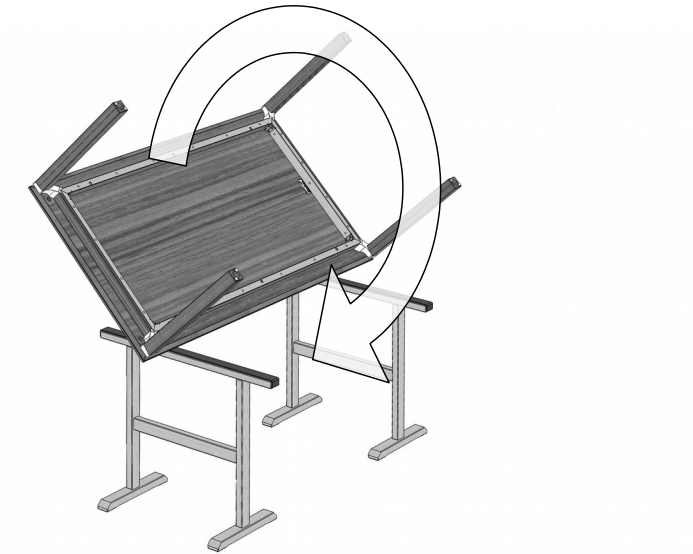


3. Die Gussteile mit je zwei Schrauben M8 x 65 fixieren.  
3. Fix the cast parts with two M8 x 65 screws each.



4. Die Tischbeine montieren.  
4. Assemble the table legs.





5. Den Tisch wenden, ohne die FüÙe zu belasten und dann gleichzeitig alle 4 Tischbeine auf dem Boden absetzen.
5. *Turn the table right-side-up without using the feet. Then put the table down on all 4 feet at once.*



6. Fertiger Tisch.
6. *Finished table.*