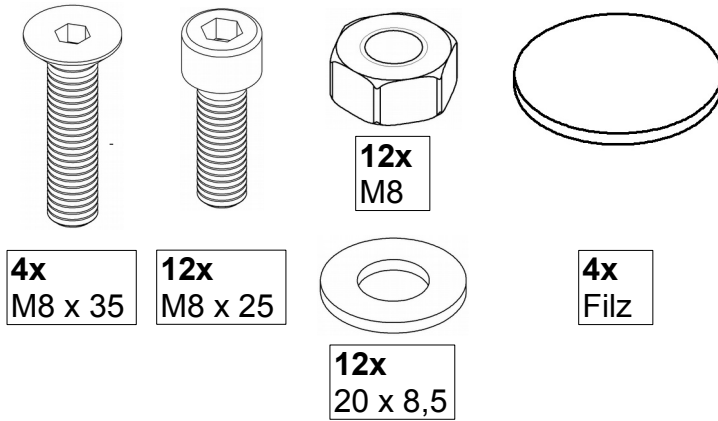
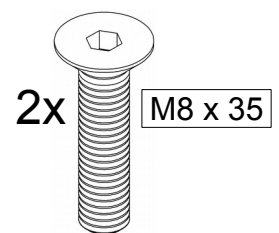
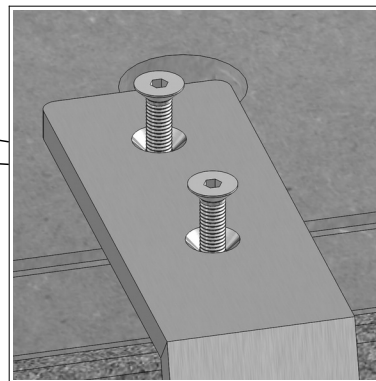
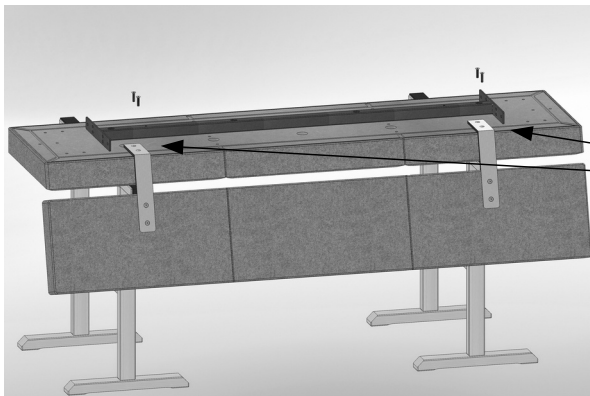


Aufbauanleitung / *assembly instructions* mod. **P8 Solitärbank**

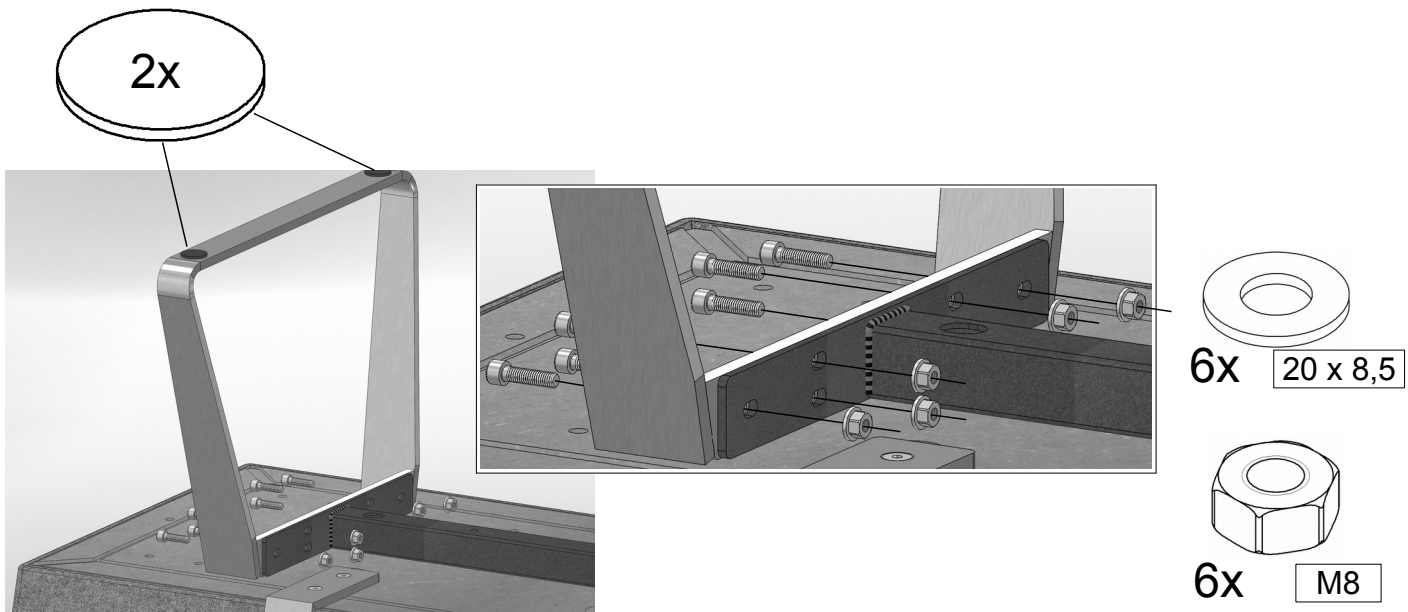


1. Montagematerial.
1. Fitting material.

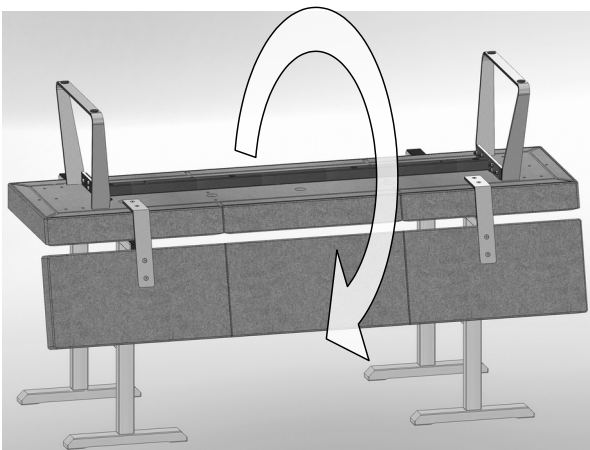
2. Den Bank-Sitz umgedreht auf gepolsterten
Montageböcken ablegen.
*2. Put the bench-seat upside down onto padded
assembling trestles.*



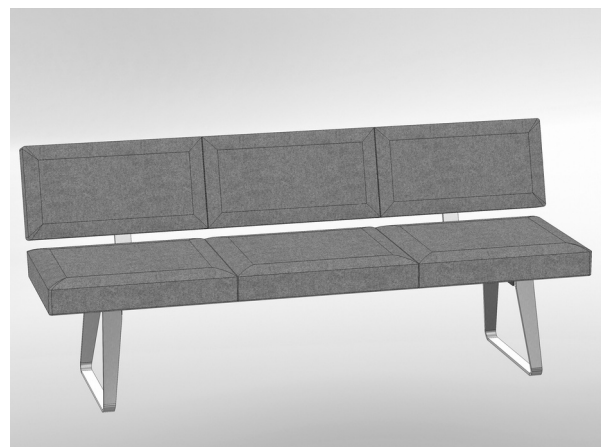
3. Die beiden Bügel der Rückenlehne fixieren.
3. Fix the two brackets of seat back.



4. Die Unterbau Bügel mit den Gewindebolzen in den Rahmen stecken und fixieren.
Abhängig von der Bodenart können je zwei Filzgleiter unter die Bügel geklebt werden.
4. Insert the substructure brackets with the threaded bolts into the frame and fix them.
Depending on the structure of the floor, two felt pads can be glued under the brackets.



5. Die fertig montierte Bank drehen und auf den Boden stellen.
5. Turn the assembled bench and place it on the floor.



6. Fertige Bank.
6. Finished bench.