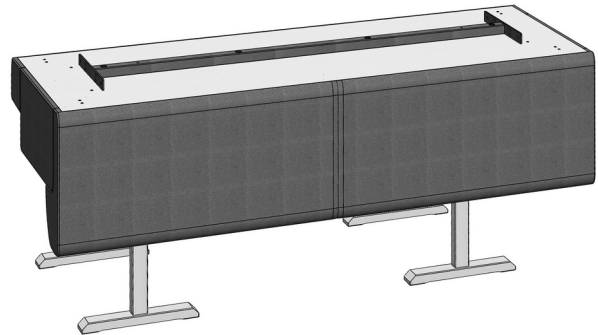
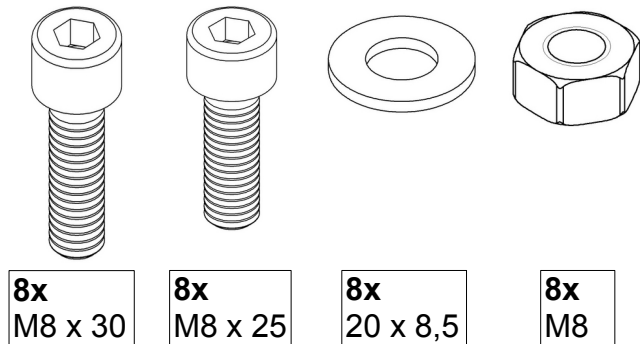
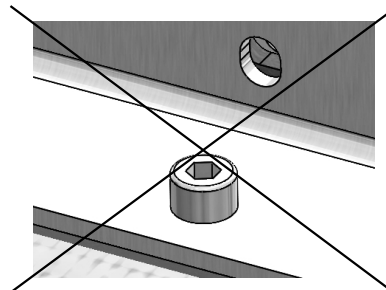
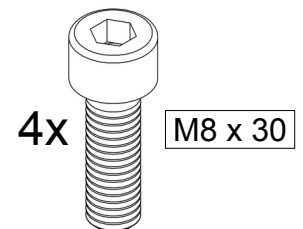
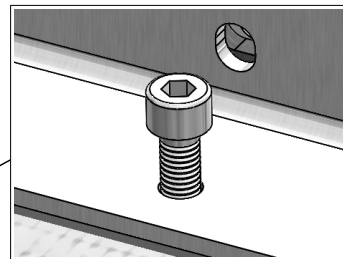
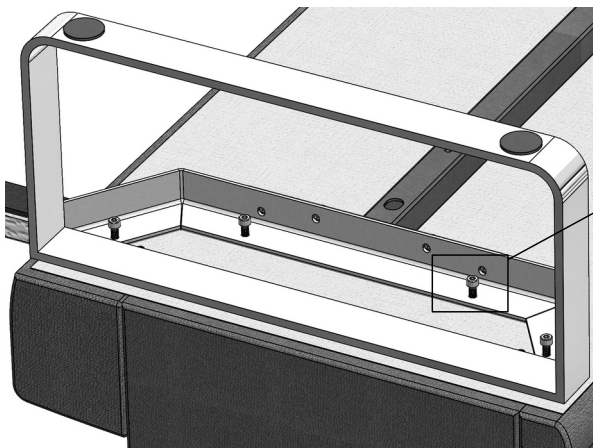


Aufbauanleitung / assembly instructions mod. P403 - P405

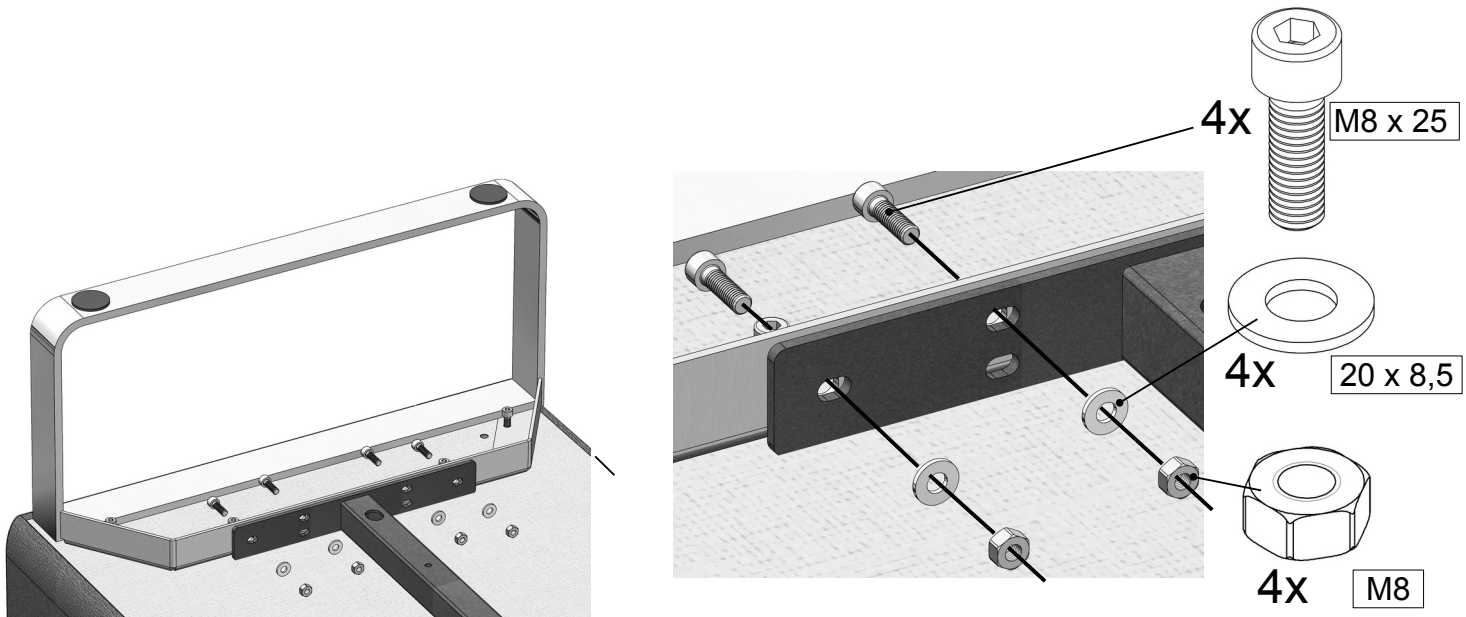


1. Montagmaterial.
1. *Fitting material.*

2. Den Bank-Sitz umgedreht auf gepolsterten Montageböcken ablegen.
2. *Put the bench-seat upside down onto padded assembling trestles.*

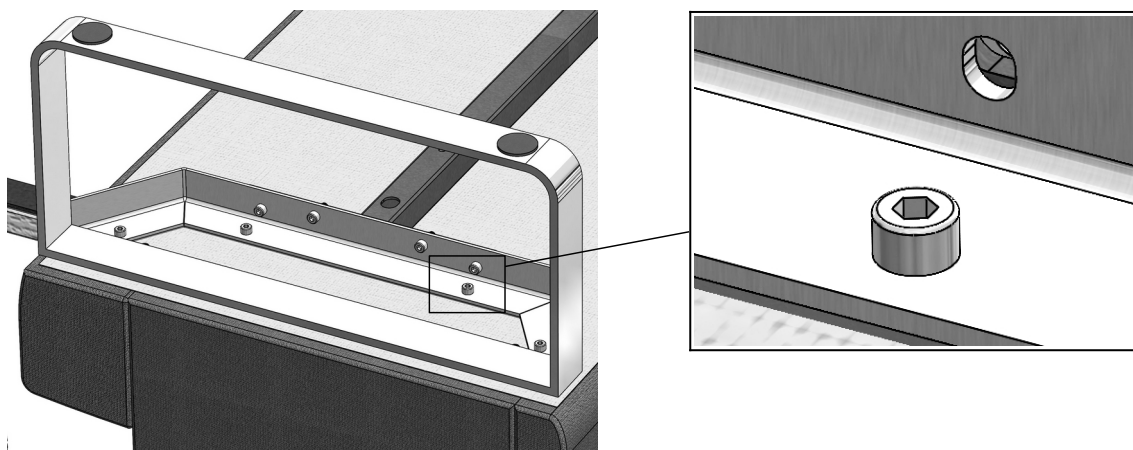


3. Zunächst beide Unterbau Bügel mit je 4 Schrauben lose verbinden.
3. *Initially connect each frame with each 4 screws in a loose way.*



4. Mit je 4 Schrauben, 4 Scheiben und 4 Muttern die beiden Rahmen seitlich an die schwarze Metall-Unterkonstruktion schrauben.

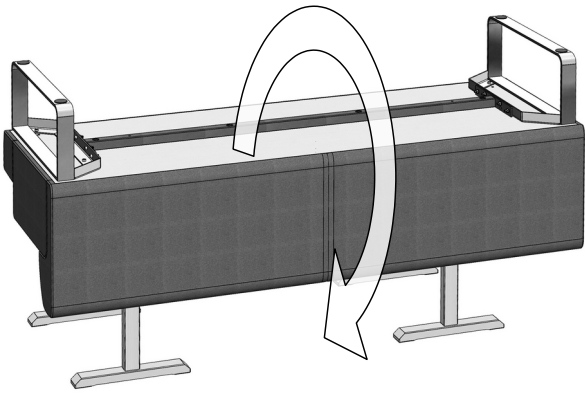
4. *Screw on both frames to the metal plate.*



5. Schließlich die 4 Schrauben bei beiden Unterbauten fest anziehen.

5. *Finally tighten the 4 screws at both frames.*

VENJAKOB

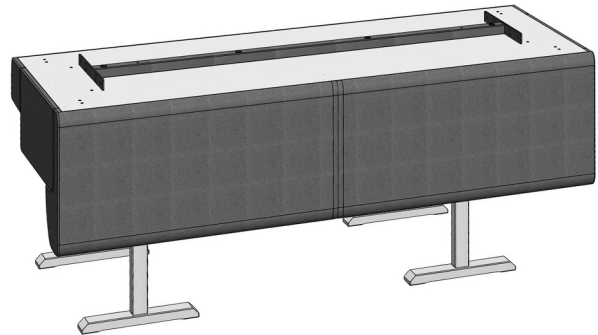
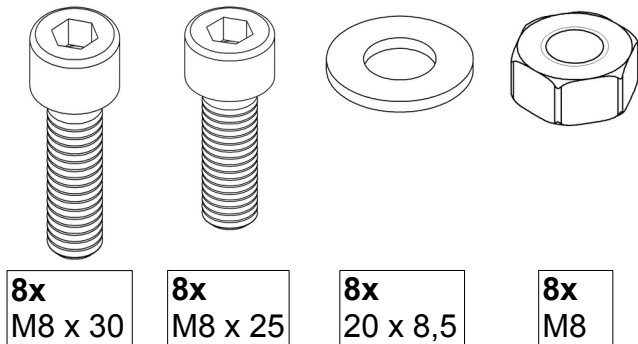


6. Die fertig montierte Bank drehen und auf den Boden stellen.
6. *Turn the bench and put it onto the floor.*



7. Fertige Bank.
7. *Finished bench.*

Aufbauanleitung / assembly instructions mod. P413 - P415

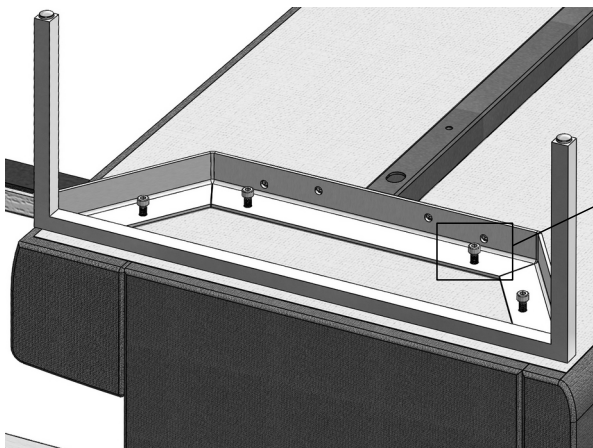


1. Montagematerial.

1. *Fitting material.*

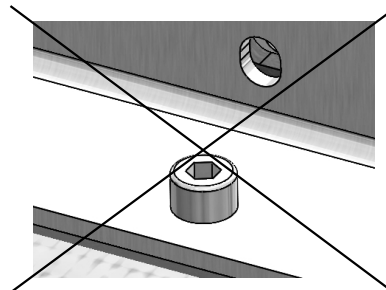
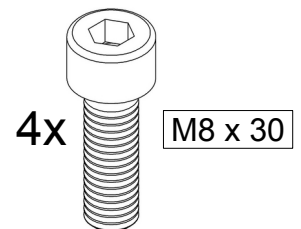
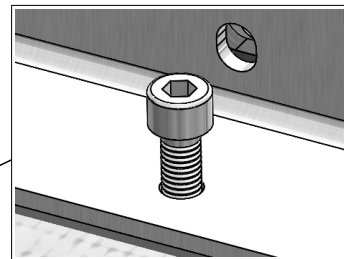
2. Den Bank-Sitz umgedreht auf gepolsterten Montageböcken ablegen.

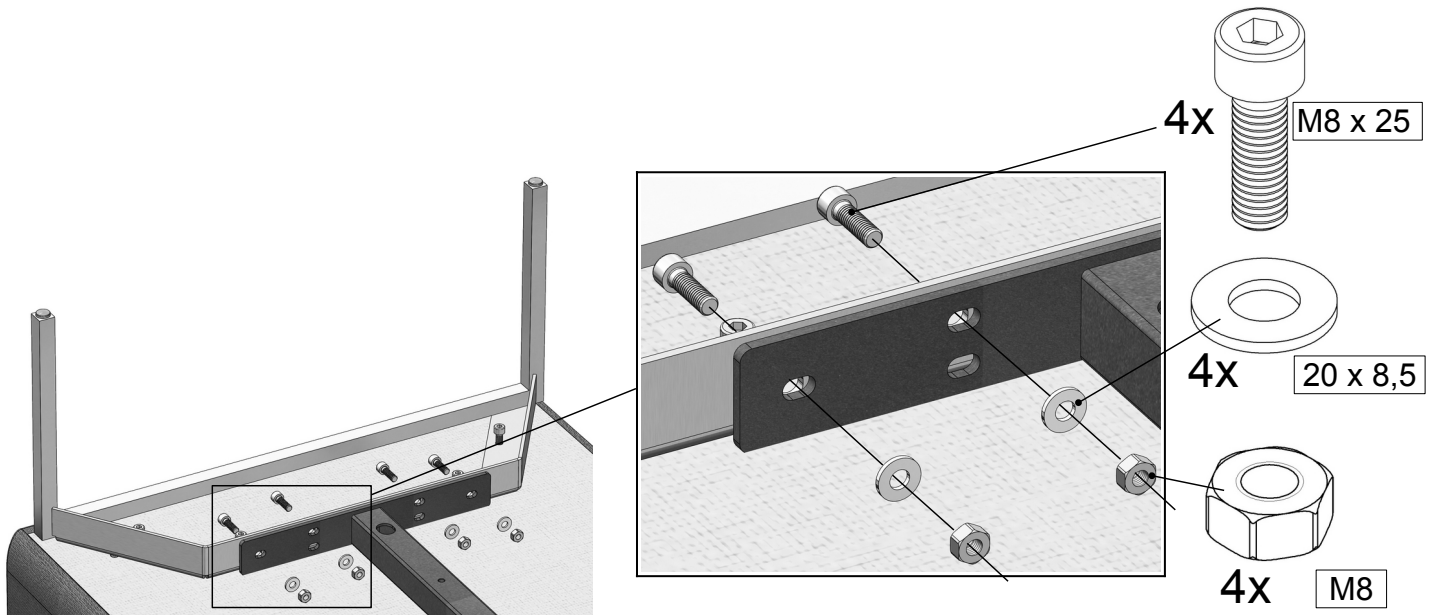
2. *Put the bench-seat upside down onto padded assembling trestles.*



3. Zunächst beide Unterbau Bügel mit je 4 Schrauben lose verbinden.

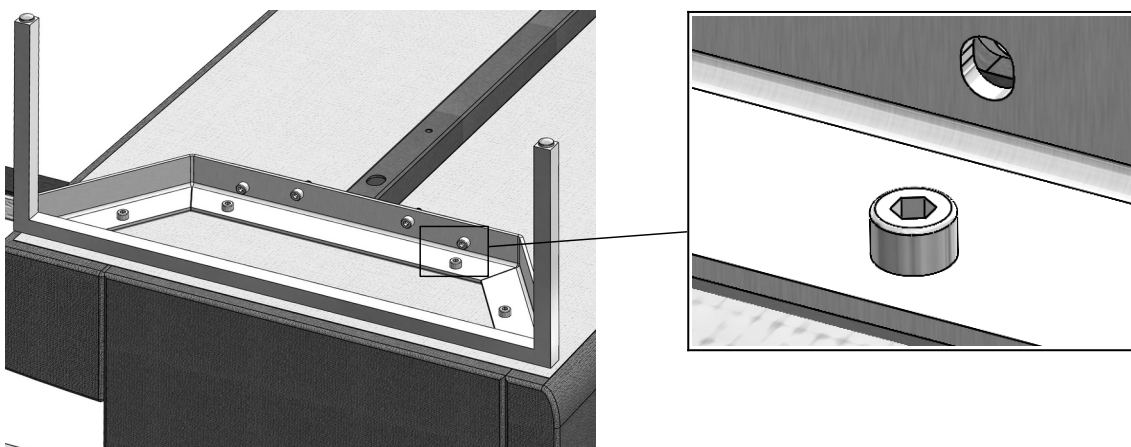
3. *Initially connect each frame with each 4 screws in a loose way.*





4. Mit je 4 Schrauben, 4 Scheiben und 4 Muttern die beiden Rahmen seitlich an die schwarze Metall-Unterkonstruktion schrauben.

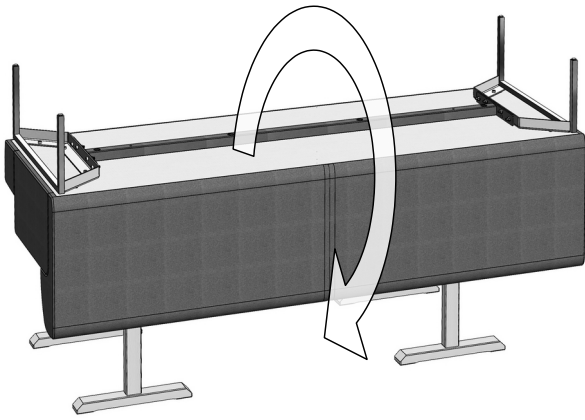
4. *Screw on both frames to the metal plate.*



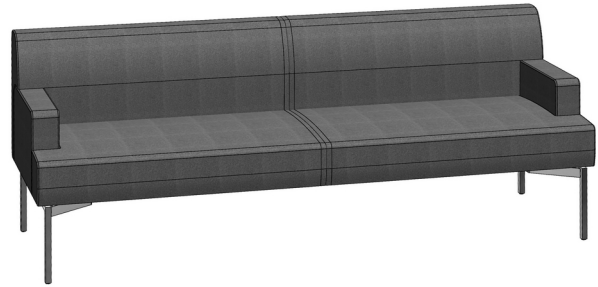
5. Schließlich die 4 Schrauben bei beiden Unterbauten fest anziehen.

5. *Finally tighten the 4 screws at both frames.*

VENJAKOB



6. Die fertig montierte Bank drehen und auf den Boden stellen.
6. *Turn the bench and put it onto the floor.*



7. Fertige Bank.
7. *Finished bench.*