

# Aufbauanleitung: Montage Ambiente-Beleuchtung

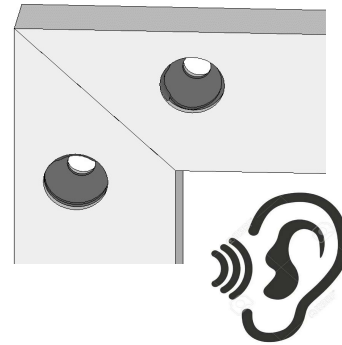
VENJAKOB

Service Hotline: Tel. +49 5209/592-0  
Internet: www.venjakob-moebel.de (Weitere Aufbauanleitungen)

## 1. Schritt

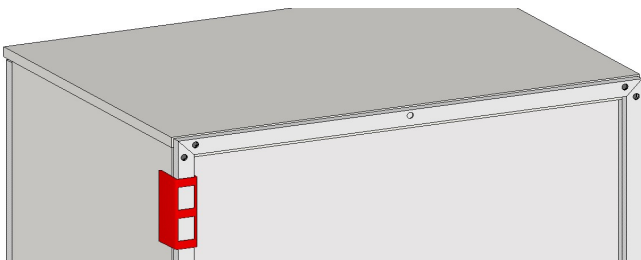


Die Eckverbinder in die Enden des oberen LED-Profiles einsetzen (1.) und dann mit den aufrechten Profilen verbinden (2.). Anschließend die Stecker der LED-Leitungen miteinander verbinden (3.).

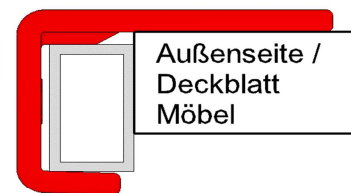
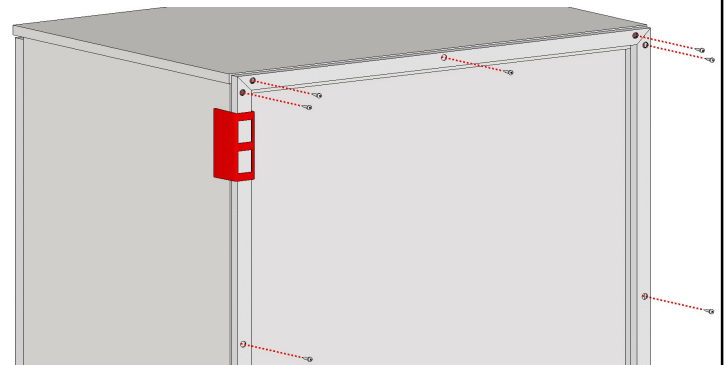


Die Eckverbinder so in die Enden der Profile einsetzen, dass die großen Bohrungen des Eckverbinders in die großen Bohrungen der LED-Profile hörbar einrasten.

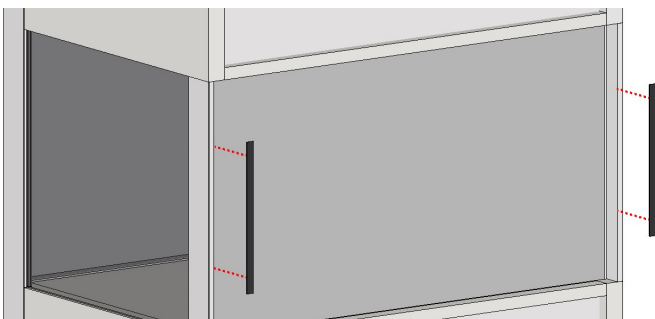
## 2. Schritt (bei Möbeln ohne Seitenverglasung)



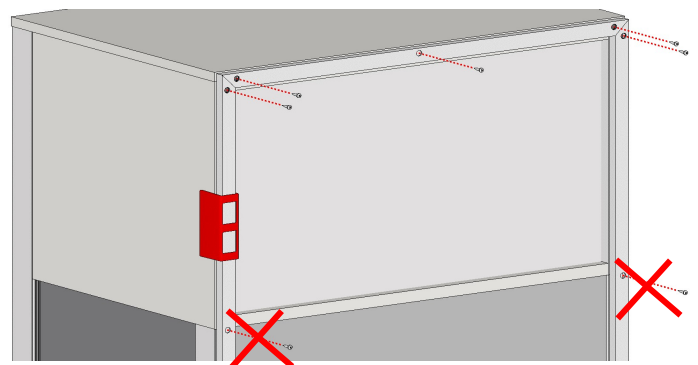
Die Ambiente-Beleuchtung mithilfe der Montagehilfe (rot) auf der Rückseite des Möbels positionieren (kleine Bohrung Richtung Möbel) und mit der beigelegten Halbrundkopfschraube 3x13mm befestigen. Zuerst das obere Profil befestigen und anschließend die aufrechten Profile anschrauben. Das LED-Profil sollte umlaufend einen Rücksprung von ca. 2mm zum Möbel haben. Für die korrekte Position des LED-Profiles in der Montagehilfe siehe rechtes Bild.



## 2. Schritt (bei Möbeln mit Seitenverglasung)



Im Bereich der rückseitigen Leiste darf die Ambiente-Beleuchtung **nicht** geschraubt werden. An dieser Position für die Befestigung des LED-Profiles die mitgelieferten Klebestreifen (20x1cm) verwenden. Diese werden mit einem Abstand von ca. 3mm zur Außenkante auf die rückseitige Leiste aufgeklebt.



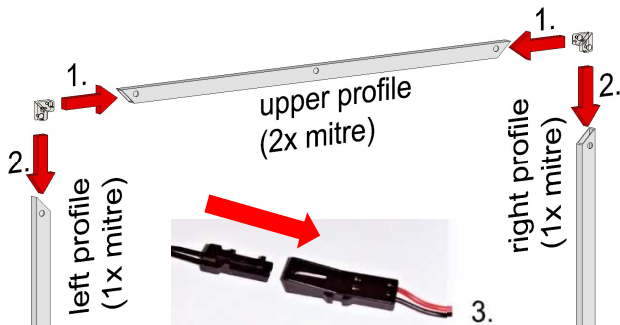
Die Ambiente-Beleuchtung mithilfe der Montagehilfe (rot) auf der Rückseite des Möbels positionieren (kleine Bohrung Richtung Möbel) und mit der beigelegten Halbrundkopfschraube 3x13mm befestigen. Das LED-Profil sollte umlaufend einen Rücksprung von ca. 2mm zum Möbel haben.

# Assembly instructions: Assembly of ambient lighting

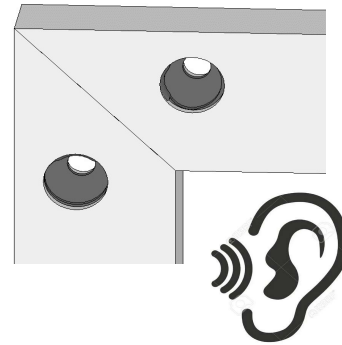
**VENJAKOB**

Service Hotline: Tel. +49 5209/592-0  
Web: www.venjakob-moebel.de (more assembly instructions)

## 1. Step

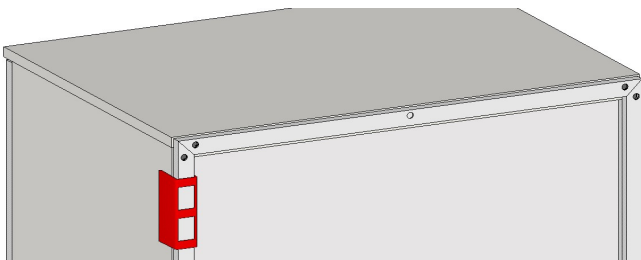


Insert the corner connectors into the ends of the top LED profile (1.), then connect them to the upright profiles (2.). Then connect the plugs and sockets of the LED lines with one another (3.).



Insert the corner connectors into the ends of the profiles so that the large holes of the corner connector audibly engage in the large holes of the LED profiles.

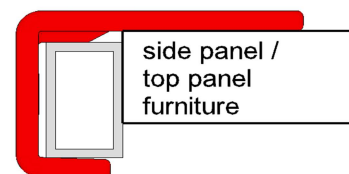
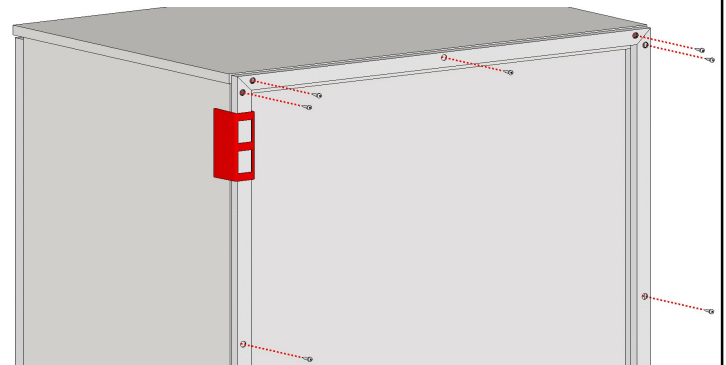
## 2. Step (for furniture without side glazing)



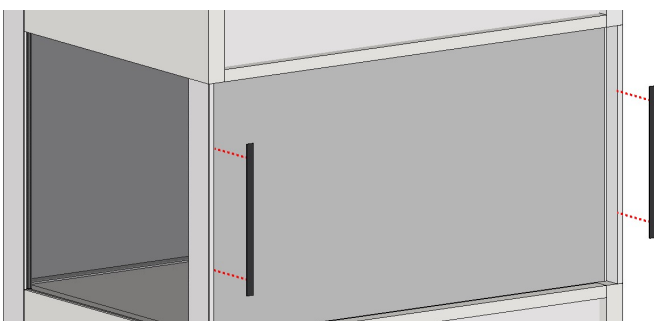
Position the ambient lighting on the back of the furniture with the help of the mounting aid (red) (small hole facing the furniture) and fasten it with the enclosed 3x13 mm round-head screw.

Fasten the top profile first and then screw on the upright profiles. The LED profile should have been positioned approx. 2 mm off the furniture surface.

For the correct position of the LED profile in the mounting aid, see the right-hand picture.



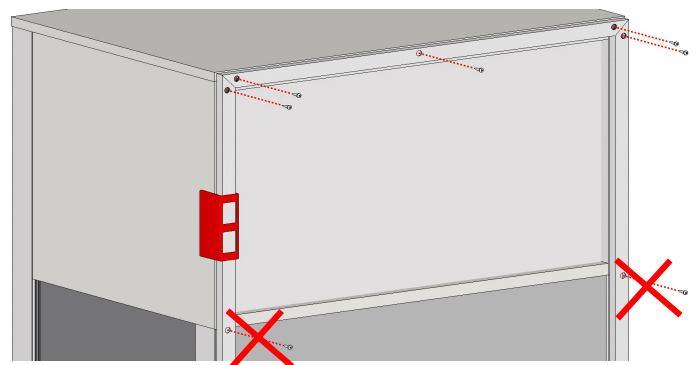
## 3. Step (for furniture with side glazing)



The ambient lighting must **not** be screwed in the area of the rear strip.

Use the supplied adhesive tape strips (20x1 cm) to fix the LED profile in this area.

These are applied onto the rear strip with a distance of approx. 3 mm to the outer edge.



Position the ambient lighting on the back of the furniture with the help of the mounting aid (red) (small hole facing the furniture) and fasten it with the enclosed 3x13 mm round-head screw.

The LED profile should have been positioned approx. 2 mm off the furniture surface.